

Гарантийные обязательства

1. Изготовитель гарантирует соответствие емкости Quadro W (бака) требованиям ТУ и безопасности при соблюдении условий эксплуатации, транспортировки и хранения.
2. Гарантийный срок:
 - а) на герметичность и геометрию корпуса емкости (бака) – 5 лет со дня продажи;
 - б) на комплектующие (штуцера, поплавковый клапан, крышку, уплотнительные прокладки и т.д.) – 1 год со дня продажи.
3. Гарантия не распространяется на дефекты, возникшие по вине потребителя в результате нарушения правил установки и эксплуатации, а также при наличии механических повреждений.

Сервисный центр:

Московская область, Люберецкий район,
г. Котельники, Новорязанское ш., д. 6 В
тел.: +7 (495) 543-96-15; +7 (495) 543-96-18

Дата продажи _____

Подпись продавца _____

Название и адрес торгующей организации _____

М.П.



АКВАТЕК
ВСЕ ДЛЯ ВОДЫ

ПАСПОРТ

Емкости модели Quadro W
(прямоугольные)

1. НАЗНАЧЕНИЕ

Емкости серий Quadro W предназначены для воды, пищевых и не пищевых, жидких, вязких, порошкообразных, гранулированных, штучных, спиртосодержащих продуктов и сыпучих веществ.

2. ТЕХНИЧЕСКИЕ ХАРАКТЕРИСТИКИ.

Емкости серии Quadro W выполнены из высококачественного химически - стойкого светостабилизированного (УФ) полиэтилена средней плотности, который обладает светозащитными свойствами, что позволяет предохранить жидкости от зацветания. Емкости модели Quadro W выпускаются голубого цвета, объемом 750 л. и 1000 л.

Модель	Габариты, мм			Диаметр горловины D, мм	Температура хранения С°
	Длина А	Ширина С	Высота Н		
Quadro W 750	750	750	1650	350	-20 до +60
Quadro W 1000	750	750	2110	350	-20 до +60

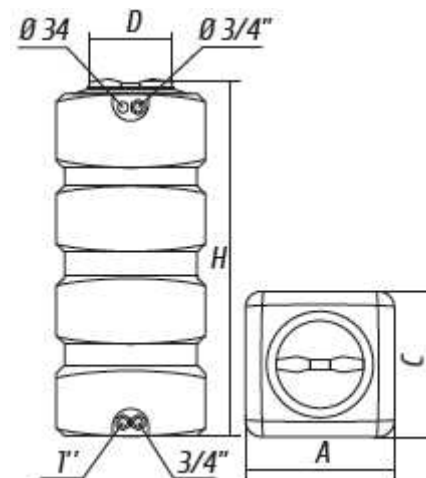
3. КОМПЛЕКТНОСТЬ

В состав емкостей входят: закручивающаяся инспекционная крышка большого диаметра, резьбовые штуцера (3 шт.). В стандартной комплектации в нижней части емкости для слива / забора жидкостей расположены два отверстия, укомплектованные штуцерами Ø1" и Ø3/4". В верхней части – штуцер Ø3/4" и отверстие 34 мм. В инспекционную крышку баков вмонтирован дыхательный клапан, работающий при наполнении и опорожнении изделий. Каждая емкость укомплектована поплавковым клапаном. Объем в литрах соответствует обозначению модели.

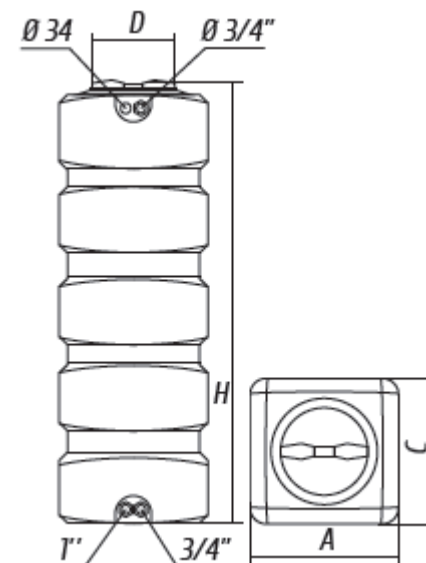
4. МОНТАЖ И УСТАНОВКА

Поверхность фундамента под емкость должна быть ровной, гладкой, без явных выступов и впадин и соответствовать установленной нагрузке. Не допускается на поверхности фундамента острых выступов и посторонних предметов. Баки не предназначены для монтажа в грунт.

Модель Quadro W 750



Модель Quadro W 1000



5. УСЛОВИЯ ЭКСПЛУАТАЦИИ И МЕРЫ БЕЗОПАСНОСТИ

Рабочая температура от -20 °С до +60 °С. Емкости не предназначены для работы под давлением. Рабочее давление внутри емкости – давление столба жидкости.

Перевозка опасных жидкостей в баках запрещается.

Запрещается заполнение емкостей взрывчатыми веществами, газами под давлением, радиоактивными веществами, веществами, агрессивными к материалам внутренней оболочки, комплектующим и сервисного оборудования.

Использование емкостей для хранения и накопления жидких агрессивных продуктов возможно для сред обеспечивающих химическую стойкость материала бака и комплектующих в соответствии с таблицей совместимости.

Если баки применяются для хранения жидкостей с температурой вспышки 61 °С или менее, такой факт должен быть согласован с компетентными органами и приняты меры по предотвращению опасного электростатического разряда.

Бывшая в употреблении полимерная тара должна быть направлена во вторсырье или на городскую свалку, а загрязненная вредными химическими продуктами – подвергнута захоронению на специальных полигонах в соответствии с санитарными нормами.

6. ТРАНСПОРТИРОВКА И ХРАНЕНИЕ

Емкости моделей Quadro W транспортируют всеми видами транспорта в крытых и открытых транспортных средствах в соответствии с правилами перевозок грузов, действующих для данного вида транспорта.

Не допускаются погрузочно-разгрузочные работы с заполненными емкостями. Во время перевозки емкости должны быть надежно закреплены в кузове транспортного средства. Не допускается - поперечное или продольное перемещение, или удар.

В случае хранения емкостей Quadro W в отопляемых складских помещениях, не рекомендуется располагать их на расстоянии ближе 1м от отопительных приборов.

Все емкости проходят на заводе контроль качества.

Срок службы изделия – 50 лет, при соблюдении условий хранения, монтажа и эксплуатации.

Производитель сохраняет за собой право на технические изменения в соответствии с ТУ.