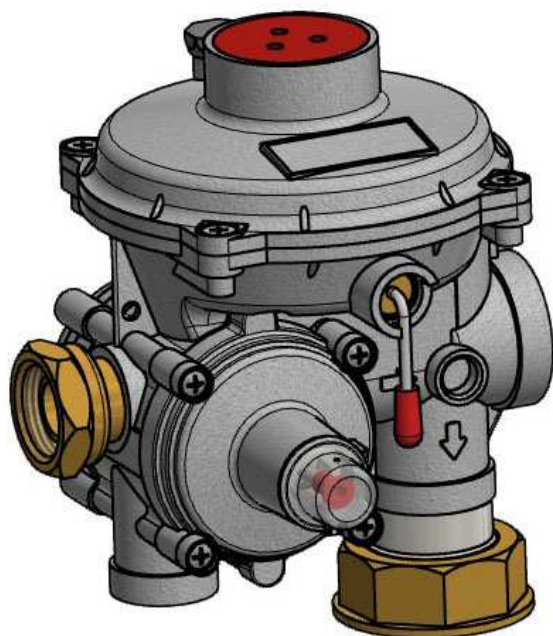


РЕГУЛЯТОР ДАВЛЕНИЯ СЕРИИ РС комбинированный со встроенными предохранительно-сбросным и предохранительно-запорным клапанами



Регулятор давления комбинированный предназначен для поддержания величины (значения) давления углеводородных газов, газовых фаз сжиженных газов, сжатого воздуха и других неагрессивных газов на выходе постоянным в заданных пределах независимо от входного и работающий без использования постороннего источника энергии.

В конструкцию регулятора давления входят предохранительно-сбросной и предохранительно-запорные клапаны, срабатывающие в случае возникновения аварийных ситуаций.

Область применения: дома коттеджного типа и мало-квартирные дома, газорегуляторные бытовые шкафы, газовые регуляторные пункты и установки, газовые горелки, газовые приборы и приборы аналогичного назначения, где требуется поддержание стабильной величины давления (расхода) газа.

Достоинства:

- малые габариты;
- высокая точность редуцирования и поддержания (стабилизации) выходного давления;
- наличие предохранительных устройств на входе и на выходе (надёжное прекращение работы регулятора при возникновении аварийных ситуаций);
- различные варианты по присоединению и исполнению;
- по своим техническим характеристикам не уступают ведущим мировым производителям.

Структура обозначения

1 2 3 4

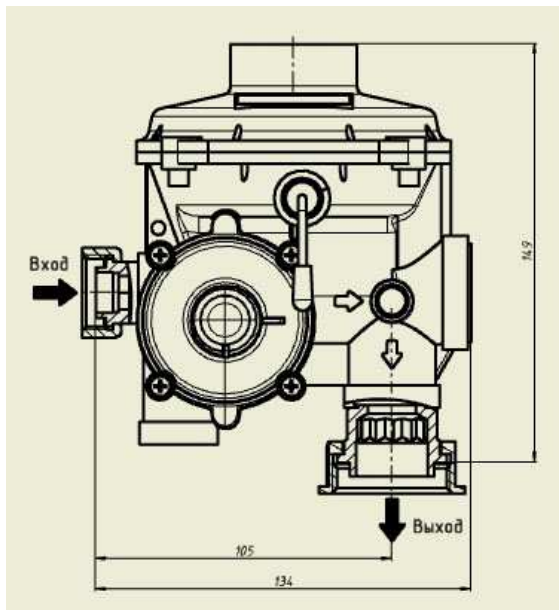
РС 6 - КД (исполнение)

1. РС - обозначение серии
2. Максимальная пропускная способность:
6 - 6 нм³/ч; 25 - 25 нм³/ч;
10 - 10 нм³/ч; 50 - 50 нм³/ч.
3. КД - тип регулятора: комбинированный
4. Исполнение регулятора по способу присоединения и присоединительным размерам

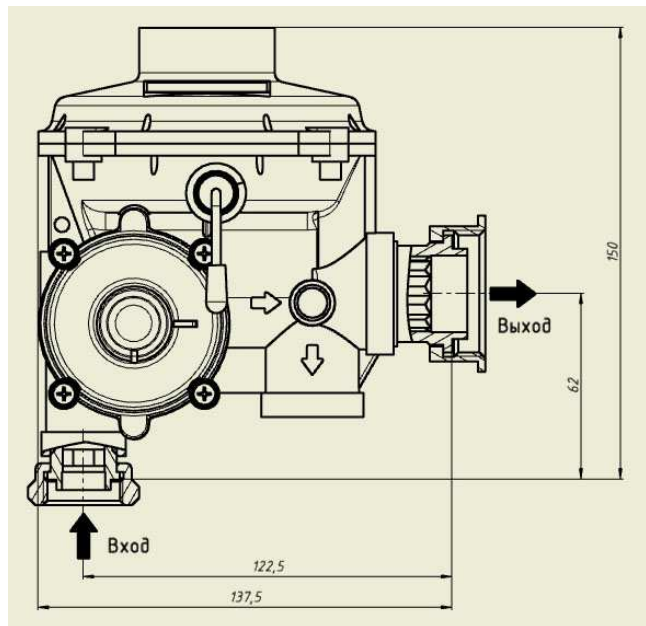
Климатическое исполнение: У2 (-40...+40 °С) - установка в неотапливаемых помещениях, ящиках, шкафах или под навесом без прямого попадания осадков на регулятор.

Арматура в алюминиевом корпусе

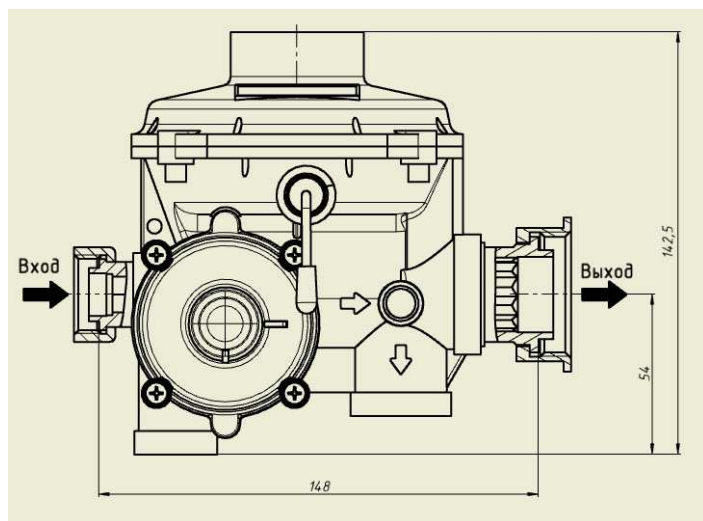
Исполнение - угловое



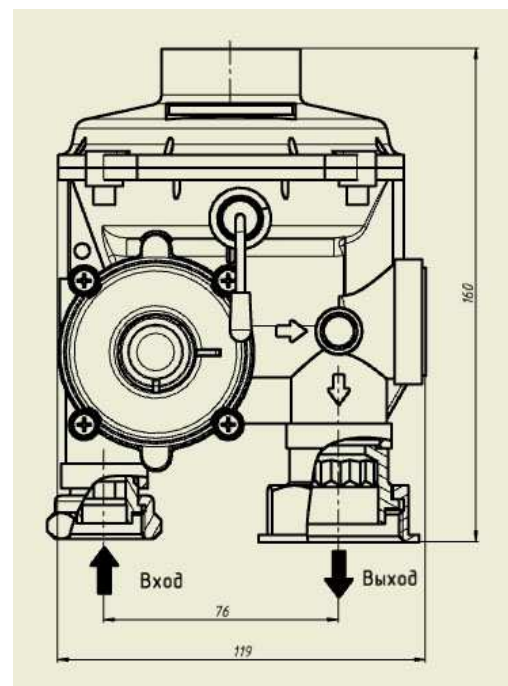
Исполнение - угловое снизу вверх



Исполнение - линейное



Исполнение - П-образное



Основные технические данные

Рабочее давление - (0,05...0,6) МПа;

Максимальная пропускная способность - (6...50) м³/ч
- в зависимости от исполнения регулятора.

Пределы настройки номинальных значений выходного давления - (1,8...2,4) кПа. (Заводская настройка - 2 кПа).

Настройка срабатывания предохранительно-сбросного клапана (ПСК) - (3,15...4,2) кПа. (Заводская настройка - 3,5 кПа).

Настройка срабатывания предохранительно-запорного клапана (ПЗК):

- при повышении выходного давления - (3,6...4,8) кПа. (Заводская настройка 4,0 кПа)

- при понижении выходного давления - 1,5 кПа.

Погрешность срабатывания ПЗК от номинального значения настройки: $\pm 10\%$

Габаритные размеры (для углового исполнения): длина - 139 мм;

ширина - 136 мм;

высота - 160 мм.

Присоединительные размеры (по умолчанию):

- входного патрубка - DN 15 (накидная гайка - G^{3/4}");
- выходного патрубка - DN 25 (гайка - G1^{1/4}").

По специальному заказу поставляются регуляторы давления с другими присоединительными размерами (указывается дополнительно):

- с входными патрубками - DN 10 (накидная гайка - G^{1/2}") или DN 20 (накидная гайка - G1");
- с выходными патрубками - DN 25 (накидная гайка - G1^{1/4}") или DN 32 (накидная гайка - G1^{1/2}").

ПРИМЕР ЗАПИСИ ПРИ ЗАКАЗЕ регулятора давления комбинированного с максимальной пропускной способностью 25 нм³/ч, исполнение угловое, присоединительные размеры: вход - гайка G^{3/4}", выход - гайка G1^{1/4}":

РС 25-КД исполнение: угловое, вход - гайка G^{3/4}", выход - гайка G1^{1/4}".