



Общество с ограниченной ответственностью
"Центр Инновационных Технологий – Плюс"



Система менеджмента качества
ООО "ЦИТ-Плюс"
соответствует требованиям
ГОСТ ISO 9001-2011 (ISO 9001:2008)
Сертификат № РОСС RU.ИК06.К00144



СИСТЕМА
АВТОМАТИЧЕСКОГО КОНТРОЛЯ ЗАГАЗОВАННОСТИ
САКЗ-МК-2

Руководство по эксплуатации
ЯБКЮ.421453.009-02 РЭ

Перед началом использования системы необходимо ознакомиться с настоящим руководством по эксплуатации.

Настоящее руководство по эксплуатации (далее РЭ) предназначено для ознакомления с техническими характеристиками, принципом действия, правилами монтажа и эксплуатации системы автоматического контроля загазованности САКЗ-МК-2 (далее система).

Настоящее РЭ содержит основные технические характеристики системы, состав, описание и принцип действия.

РЭ распространяется на все исполнения системы, отличающиеся составом, количеством и модификацией блоков, входящих в комплект поставки.

Монтаж, пуско-наладка и техническое обслуживание системы должны проводиться специально обученными работниками специализированной организации, имеющей право на проведение таких работ.

Персонал, обслуживающий системы, должен знать:

- принцип действия системы;
- порядок и объем технического обслуживания;
- последовательность действий после аварийных отключений.

Изготовитель оставляет за собой право без предварительного уведомления вносить изменения в конструкцию устройства, не ухудшающие его технические и метрологические характеристики.

Изображение элементов системы в настоящем РЭ приведено схематично и может отличаться от реальных, что не может служить основанием для претензий.

ВНИМАНИЕ: ВСЕ РАБОТЫ ПО МОНТАЖУ, ДЕМОНТАЖУ, ТЕХНИЧЕСКОМУ ОБСЛУЖИВАНИЮ И РЕМОНТУ ДОЛЖНЫ ПРОВОДИТЬСЯ ТОЛЬКО ПОСЛЕ ОТКЛЮЧЕНИЯ СИСТЕМЫ ОТ СЕТИ ЭЛЕКТРОПИТАНИЯ И ПОЛНОГО ПРЕКРАЩЕНИЯ ПОДАЧИ ГОРЮЧЕГО ГАЗА.

ЗАПРЕЩАЕТСЯ ИСПОЛЬЗОВАТЬ УСТРОЙСТВО НЕ ПО НАЗНАЧЕНИЮ!

Общество с ограниченной ответственностью «Центр Инновационных Технологий-Плюс» (ООО «ЦИТ-Плюс») имеет исключительное право на использование зарегистрированных товарных знаков:



САКЗ®

САКЗ-МК®

Декларация о соответствии ТР ТС 004/2011, ТР ТС 020/2011 регистрационный номер: ТС № RU Д-RU.АИ30.В.0041. Срок действия с 08.07.2013 г. по 04.07.2018 г.

Сертификат соответствия ГАЗПРОМСЕРТ № ГО00.RU.1348.H00251, срок действия с 29.03.2016 по 28.03.2019.

Сертификат соответствия ГАЗСЕРТ № ЮАЧ0.RU.1401.H00121, срок действия с 21.05.2015 по 20.05.2018.

Содержание

1 ОПИСАНИЕ И РАБОТА.....	4
1.1 Назначение системы.....	4
1.2 Характеристики и параметры системы.....	4
1.3 Состав системы.....	5
1.4 Устройство и работа системы САКЗ–МК–2.....	6
1.5 Маркировка.....	8
1.6 Упаковка.....	9
2 ОПИСАНИЕ И РАБОТА СОСТАВНЫХ ЧАСТЕЙ.....	9
2.1 Сигнализаторы СЗ-1-1Г (СЗ-1-2Г).....	9
2.2 Сигнализатор СЗ-2-2В.....	10
2.3 Клапан запорный газовый КЗЭУГ.....	10
2.4 Клапан запорный газовый КЗГЭМ-У.....	11
2.5 Блок сигнализации и управления БСУ.....	13
2.6 Пульт диспетчерский сигнальный ПДС.....	15
3 ИСПОЛЬЗОВАНИЕ ПО НАЗНАЧЕНИЮ.....	16
3.1 Эксплуатационные ограничения.....	16
3.2 Меры безопасности.....	16
3.3 Указания по монтажу.....	16
3.4 Подготовка системы к эксплуатации.....	17
3.5 Использование изделия.....	18
4 ТЕХНИЧЕСКОЕ ОБСЛУЖИВАНИЕ И РЕМОНТ.....	19
4.1 Общие указания.....	19
4.2 Меры безопасности.....	19
4.3 Порядок технического обслуживания.....	19
4.4 Техническое освидетельствование.....	19
4.5 Сведения по утилизации.....	20
4.6 Возможные неисправности и способы устранения.....	20
5 ГАРАНТИИ ИЗГОТОВИТЕЛЯ.....	21
6 ТРАНСПОРТИРОВАНИЕ И ХРАНЕНИЕ.....	22
7 СВИДЕТЕЛЬСТВО О ПРИЕМКЕ.....	22
8 СВИДЕТЕЛЬСТВО ОБ УПАКОВЫВАНИИ.....	22
Приложение А. Схема размещения.....	24
Приложение Б. Разметка крепежных отверстий.....	25
Приложение В. Схемы соединений.....	26
Приложение Г. Методика настройки порогов срабатывания СЗ-1-1(2)Г.....	28
Приложение Д. Методика поверки сигнализаторов типа СЗ-1.....	30
Приложение Е. Методика настройки порогов срабатывания СЗ-2-2В.....	34
Приложение Ж. Методики поверки сигнализатора СЗ-2-2В.....	35
Приложение И. Форма протокола поверки сигнализатора.....	39

1 ОПИСАНИЕ И РАБОТА

1.1 Назначение системы

Система автоматического контроля загазованности САКЗ-МК-2 предназначена для непрерывного автоматического контроля атмосферы помещений потребителей газа на содержание природного газа – ГОСТ 5542-87 (далее – СН), паров сжиженных углеводородов (по отдельному заказу) и оксида углерода (далее – СО).

Система служит для оповещения персонала световым и звуковым сигналами при возникновении опасных концентраций СН и СО и управления запорным клапаном газоснабжения.

Система способна управлять нормально закрытым клапаном типа КПЭГ с рабочим напряжением ~230 В и максимальным потребляемым током не более 2 А

Пример обозначения системы при заказе:

САКЗ-МК-2 – 2 КЗЭУГ – 15 НД (энергонезависимая) ТУ 4215-004-96941919-2007

1 2 3 4 5 6 7

1 Название системы

2 Количество порогов срабатывания сигнализатора(ов) СН: 1 или 2.

3 Тип клапана с импульсным управлением: отсутствует, КЗЭУГ или КЗГЭМ-У.

4 Номинальный диаметр клапана (DN):

КЗЭУГ – 15, 20, 25, 32, 40, 50;

КЗГЭМ-У – 25, 32, 40, 50, 65, 80, 100, 150.

5 Исполнение клапана:

НД – номинальное давление 0,1 МПа (1,0 кгс/см²);

СД – номинальное давление 0,4 МПа (4,0 кгс/см²).

6 Исполнение:

– энергоЗАВИСИМАЯ: при отключении электроэнергии клапан закрывается (исполнение по умолчанию);

– энергоНЕЗАВИСИМАЯ: при отключении электроэнергии клапан останется открытым (по заказу).

7 Обозначение технических условий.

Условия эксплуатации:

– температура окружающей среды – от минус 10 до плюс 40°С;

– относительная влажность воздуха (при температуре + 25 °С) – не более 80 %;

– атмосферное давление – от 86 до 106,7 кПа.

В контролируемых помещениях содержание коррозионно-активных агентов не должно превышать норм, установленных для атмосферы типа I по ГОСТ 15150-69, не допускается присутствие агрессивных ароматических веществ (кислоты, лаки, растворители, светлые нефтепродукты).

1.2 Характеристики и параметры системы

Основные технические характеристики приведены в таблице 1.

Режим работы системы – непрерывный.

Срок службы системы (при условии замены сенсоров, выработавших свой ресурс) – не менее 10 лет при соблюдении потребителем требований настоящего РЭ.

Установленный срок службы сенсоров в сигнализаторах при соблюдении требований настоящего РЭ – 5 лет. По истечении этого срока сенсоры подлежат замене.

Средняя наработка на отказ – не менее 15000 ч.

Среднее время восстановления работоспособного состояния системы (без учета времени на контроль работоспособности, регулировку или поверку) – не более 15 ч.

Таблица 1 – Основные технические характеристики систем

Наименование параметра или характеристики	Значение
Порог срабатывания (для поверочного компонента – метана), % НКПР: по уровню «Порог 1» («Порог» для САКЗ-МК-2-1) по уровню «Порог 2» (только для САКЗ-МК-2-2)	10±5 20±5
Концентрация оксида углерода, вызывающая срабатывание системы, мг/м ³ : по уровню «Порог 1» по уровню «Порог 2»	20 100
Время установления рабочего режима по природному газу/по оксиду углерода, мин	5/60
Время срабатывания по природному газу / по оксиду углерода, с, не более	15/60
Максимальная длина кабелей, м, не более: между сигнализаторами, между сигнализатором и БСУ между БСУ и клапаном между БСУ и пультом	50 20 500
Напряжение питания переменного тока частотой (50±1) Гц, В	230±23
Потребляемая мощность базового комплекта, ВА, не более	30
Примечание – НКПР – нижний концентрационный предел распространения пламени, для метана – по ГОСТ 30852.19-2002	

1.3 Состав системы

1.3.1 В базовый комплект системы входят:

- сигнализатор загазованности типа СЗ-1-2Г (СЗ-1-1Г – по заказу);
- сигнализатор загазованности СЗ-2-2В;
- блок сигнализации и управления БСУ;
- клапан газовый запорный с электромагнитным управлением;
- кабель связи;
- кабель клапана (10 м, по заказу – до 20 м).

1.3.2 Комплекты поставки системы могут отличаться по составу и модификации блоков в зависимости от:

- количества сигнализаторов на СН: один или несколько (может отсутствовать);
- количества сигнализаторов на СО: один или несколько;
- модификации сигнализатора СЗ-1: однопороговый СЗ-1-1Г или двухпороговый СЗ-1-2Г;
- типа клапана: КЗЭУГ, КЗГЭМ-У, или отсутствие клапана;
- типоразмера клапана (DN);
- номинального давления клапана (PN) ;
- длины кабелей;
- наличия блока БПШИ УС для сопряжения с пожарными извещателями ИП212-45, ИП212-141М, ИП212-189 (поставляется по заказу);
- наличие/отсутствие диспетчерского сигнального пульта ПДС (поставляется по заказу).

1.3.3 Состав блоков, их модификация и количество устанавливаются по требованию Заказчика.

МАКСИМАЛЬНОЕ КОЛИЧЕСТВО СИГНАЛИЗАТОРОВ В СИСТЕМЕ НЕ ОГРАНИЧЕНО.

К системе допускается подключать GSM-извещатель типа GSM5 ЯБКЮ.426469.001 или аналогичный.

1.4 Устройство и работа системы САКЗ–МК–2

1.4.1 Состав и структура

Структурная схема системы приведена на рисунке 1, схема размещения – в приложении А, схема соединений – в приложении В.

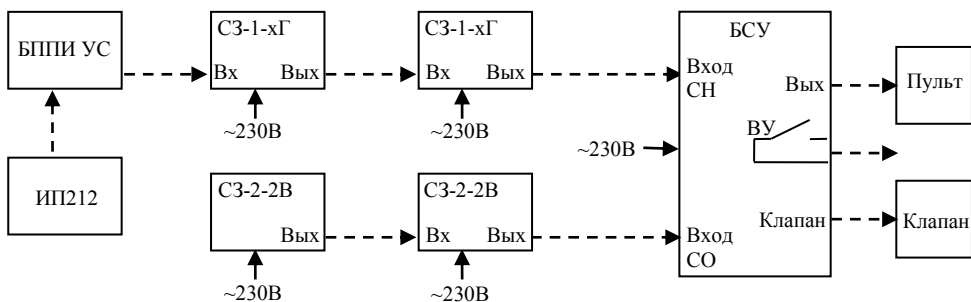


Рисунок 1 - САКЗ-МК-2. Структурная схема

1.4.2 Возможности системы:

- световая индикация включенного состояния;
- звуковая и световая сигнализации загазованности, превышающей установленные пороговые значения;
- звуковая и световая сигнализации неисправности системы;
- закрытие клапана при загазованности, превышающей установленные значения «Порог» (САКЗ-МК-2-1) или «Порог 2» (САКЗ-МК-2-2) и при неисправности системы;
- управление внешним устройством (например, нормально закрытым клапаном с напряжением ~230В) при загазованности, превышающей установленные значения «Порог», «Порог 2»;
- запоминание блоком БСУ сигналов загазованности после снижения концентрации ниже уровня «Порог» (САКЗ-МК-2-1) или «Порог 2» (САКЗ-МК-2-2);
- индикация закрытого состояния клапана;
- постоянная самодиагностика и сигнализация внутренней неисправности;
- закрытие клапана при отключении электропитания (заводские установки, см. таблицу 3).

При наличии в системе нескольких сигнализаторов, они соединяются между собой последовательно: выход предыдущего – на вход последующего. Количество сигнализаторов в системе может быть любым. На входной разъем первого сигнализатора (наиболее удаленного от БСУ) устанавливаются переключки (JP1, JP2, см. приложение В).

К разьему «Клапан» всех сигнализаторов подключаются имитаторы клапана.

1.4.3 Работа системы

Сигнализаторы загазованности непрерывно анализируют окружающий воздух на содержание СН и СО. БСУ контролирует наличие и состояние клапана (при наличии последнего).

Примечание – Описание работы системы приведено с заводскими установками (см. таблицу 3).

Включение

При подаче напряжения питания включатся индикаторы «Питание» на сигнализаторах, БСУ и ПДС, прозвучит короткий звуковой сигнал. Включится реле К1 в БСУ. Во избежание ложных срабатываний заблокируются выходные сигналы сигнализаторов, начнется прогрев сенсоров. Блокировка сигнализаторов автоматически снимается через 30 секунд.

Примечание – В процессе работы допускаются кратковременные включения индикаторов «Обрыв клапана» на сигнализаторах и БСУ.

Концентрация СН равна или выше значения «Порог» (САКЗ-МК-2-1):

- на сигнализаторе, обнаружившем газ, включится индикатор «Порог» и звуковой сигнал;
- на сигнализаторах, расположенных между обнаружившем газ и БСУ – мигает «Внешний порог» («Внешний»), включится звуковой сигнал;
- на БСУ включится индикатор «Порог СН», звуковой сигнал, отключится реле К1, появится выходной сигнал для закрытия клапана, закроется клапан и включится индикатор «Клапан закрыт».

Концентрация СН (или СО) равна или выше значения «Порог 1» (САКЗ-МК-2-2):

- на сигнализаторе, обнаружившем газ, и БСУ начнет мигать индикатор «Порог СН» («СО»), включится звуковой сигнал;
- на сигнализаторах, расположенных между обнаружившем газ и БСУ – мигает «Внешний порог» («Внешний»), включится звуковой сигнал.

Концентрация СН (или СО) равна или выше значения «Порог 2»:

- а) на сигнализаторе, обнаружившем газ:
 - мигающий индикатор «Порог» перейдет в режим постоянного свечения;
 - продолжит звучать звуковой сигнал;
- б) на БСУ:
 - мигающий индикатор «Порог СН» («СО») перейдет в режим постоянного свечения;
 - продолжится звучание звуковой сигнализации;
 - реле К1 будет находиться в отключенном состоянии;
 - появится выходной сигнал для закрытия клапана;
 - закроется клапан и включится индикатор «Клапан закрыт».

Снижение концентрации газа ниже значения «Порог 2»:

- звуковая сигнализация останется включенной;
- на сигнализаторе индикатор «Порог СН» («СО») перейдет в мигающий режим;
- на БСУ индикатор «Порог СН» («СО») останется в режиме постоянного свечения;
- включится реле К1.

Снижение концентрации ниже значения «Порог 1» («Порог» для САКЗ-МК-2-1):

- а) на сигнализаторах:
 - выключится звуковая сигнализация;
 - погаснут индикаторы;
- б) на БСУ сигнализация останется включенной до нажатия кнопки «Контроль».

Отсоединение кабеля клапана или обрыв катушки – включится звуковой сигнал, включится индикатор «Обрыв клапана» на БСУ.

Отсоединение или обрыв кабеля между сигнализаторами:

- включится звуковой сигнал;
- начнет мигать индикатор «Питание», включится индикатор «Внешний порог» на сигнализаторе(ах), расположенных от БСУ до обрыва или отсоединения;
- появится выходной сигнал для закрытия клапана;
- закроется клапан и включится индикатор «Клапан закрыт».

Отсоединение или обрыв кабеля между сигнализатором и БСУ

- включится звуковой сигнал на БСУ;
- на БСУ включится индикатор «Порог СН» («СО»), соответствующий группе сигнализаторов, с которыми потеряна связь;
- начнет мигать индикатор «Питание»;
- появится выходной сигнал для закрытия клапана, отключится реле К1;
- закроется клапан и включится индикатор «Клапан закрыт».

Работа системы при неисправности одного из сигнализаторов:

Включится звуковой сигнал и начнут мигать индикаторы «Питание» на всех сигнализаторах, расположенных от БСУ до неисправного.

На БСУ:

- включится звуковой сигнал;
- начнет мигать индикатор «Питание»;
- появится выходной сигнал для закрытия клапана, отключится реле К1;
- закроется клапан и включится индикатор «Клапан закрыт».

Примечание – Поведение неисправного сигнализатора зависит от характера неисправности: включится звуковой сигнал и начнет мигать индикатор «Питание», либо индикатор «Питание» погаснет.

Отключение электропитания – появится выходной сигнал для закрытия клапана, закроется клапан.

1.4.4 Проверка системы

1.4.4.1 Нажать кнопку «Контроль» на БСУ:

- включится звуковой сигнал;
- включатся все индикаторы на БСУ и ПДС (при наличии).

1.4.4.2 При длительном удержании* кнопки «Контроль» дополнительно:

- отключится реле К1;
- появится выходной сигнал для закрытия клапана;
- закроется клапан.

Примечание – *Кнопка «Контроль» удерживается до момента закрытия клапана.

1.4.4.3 Нажать кнопку «Контроль» на любом сигнализаторе.

а) на самом сигнализаторе:

- включатся все индикаторы;
- включится звуковой сигнал;

б) на сигнализаторах, расположенных между проверяемым сигнализатором и БСУ:

- включится индикатор «Внешний порог»;
- включится звуковой сигнал;

в) на БСУ:

- включится индикатор «Порог СН» («СО»);
- включится звуковой сигнал;
- появится выходной сигнал для закрытия клапана, отключится реле К1;
- до момента закрытия клапана будет мигать индикатор «Обрыв клапана»;
- закроется клапан и включится индикатор «Клапан закрыт».

1.4.4.4 Допускается, при необходимости, проводить проверку системы с применением поверочных газовых смесей в соответствии с п.3.4.9 настоящего РЭ.

1.5 Маркировка

1.5.1 На корпуса наносится следующая информация:

- товарный знак или наименование предприятия – изготовителя;
- наименование и обозначение вида изделия;
- обозначение технических условий;
- напряжение и частота питающего напряжения, потребляемая мощность;
- знак класса электробезопасности;
- степень защиты оболочки;
- дата выпуска и заводской номер.

Дополнительно для сигнализаторов загазованности: наименование анализируемого газа и знак соответствия.

Дополнительно для клапанов: номинальное давление клапана, номинальный диаметр, указатель направления подачи газа.

1.5.2 На транспортную тару наносятся согласно ГОСТ 14192-96:

- знаки: «Хрупкое. Осторожно»; «Бережь от влаги»; «Ограничение температуры»;
- наименование грузополучателя и пункт назначения;
- наименование грузоотправителя и пункт отправления;
- масса брутто и нетто.

1.6 Упаковка

Внутренняя упаковка блоков – вариант ВУ–II–Б–8 по ГОСТ 23216-78.

Составные части системы упаковываются в транспортную тару - ящики из картона по ГОСТ 9142-2014 или другую тару, обеспечивающую сохранность системы при транспортировании.

2 ОПИСАНИЕ И РАБОТА СОСТАВНЫХ ЧАСТЕЙ

2.1 Сигнализаторы СЗ-1-1Г (СЗ-1-2Г)

2.1.1 Назначение изделия

Сигнализатор предназначен для непрерывного автоматического контроля содержания природного газа в атмосфере помещений потребителей газа и выдачи светового и звукового сигналов при концентрации, равной или превышающей сигнальные уровни.

Способ отбора проб – диффузионный.

СЗ-1-1Г имеет один порог сигнализации (аварийный), СЗ-1-2Г – два. Первый порог предупредительный, второй – аварийный.

2.1.2 Основные характеристики сигнализаторов приведены в паспорте на сигнализатор.

2.1.3 Устройство сигнализатора

Конструктивно сигнализатор выполнен в прямоугольном корпусе из ударопрочного пластика. Внешний вид сигнализатора приведен на рисунке 2.

На лицевой панели расположены кнопка «Контроль», отверстие для доступа воздуха к сенсору, индикаторы: «Внешний порог», «Порог», «Клапан закрыт», «Обрыв клапана», «Питание», «Контроль».



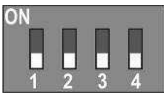
Рисунок 2 – Внешний вид сигнализатора.

На боковой (или задней) стороне – отверстия для доступа к кнопкам настройки, обозначенные символами «треугольник», «1», «2» (для СЗ-1-1Г – только «1»). Отверстия заклеены шильдиком-пломбой для предотвращения несанкционированных действий.

Конструкцией предусмотрены: разъемы для внешних подключений, приспособления для крепления к стене, встроенный звуковой излучатель, сигнализирующий о срабатывании, неисправности или поступлении внешнего сигнала.

Назначение переключателей «Конфигурация» приведено в таблице 2.

Таблица 2

Обозначение переключателя	Назначение	Описание	 Внешний вид переключателей
S2.1	Реакция на внешний сигнал «Порог»	ON – Не реагировать OFF – Срабатывание*	
S2.2	Реакция на внешний сигнал «Отказ»	ON – Не реагировать OFF – Срабатывание*	
S2.3	Тип клапана	ON – КЗЭУГ OFF – КЗГЭМ-У	
S2.4	Реакция на отключение электроэнергии	ON – Клапан закрыть OFF – Клапан оставить открытым	

Примечание – *Заводские установки выделены полужирным курсивом.

2.2 Сигнализатор СЗ-2-2В

2.2.1 Назначение изделия

Сигнализатор загазованности оксидом углерода СЗ-2-2В (далее СЗ-2) предназначен для непрерывного автоматического контроля содержания оксида углерода (угарного газа) в атмосфере помещений потребителей газа и выдачи светового и звукового сигналов при концентрации, равной или превышающей сигнальные уровни. Способ отбора проб – диффузионный.

Сигнализатор имеет два порога сигнализации: предупредительный и аварийный.

2.2.2 Основные характеристики сигнализаторов приведены в паспорте на сигнализатор.

2.2.3 Краткое описание и принцип действия

Встроенный электрохимический сенсор преобразует значение концентрации оксида углерода в электрический сигнал. Если значение сигнала равно или превышает какой-либо пороговый уровень, сигнализатор выдает звуковые, световые и выходные сигналы.

2.2.4 Устройство сигнализатора

Сигнализатор СЗ-2-2В по конструкции аналогичен сигнализатору СЗ-1-1(2)Г.

Назначение переключателей «Конфигурация» сигнализаторов приведено в таблице 2.

2.3 Клапан запорный газовый КЗЭУГ

2.3.1 Назначение изделия

Клапан запорный с электромагнитным управлением газовый КЗЭУГ (далее – клапан) предназначен для использования в качестве запорного элемента трубопроводных магистралей с рабочей средой – природный газ по ГОСТ 5542-87, паровая фаза сжиженного углеводородного газа по ГОСТ Р 52087-2003 и воздух.

2.3.2 Основные технические характеристики приведены в паспорте на клапан.

Класс герметичности затвора «А» по ГОСТ 9544-2005.

2.3.3 Устройство и работа

Внешний вид клапана приведен на рисунке 3, схема – на рисунке 4.

Кнопка 3 служит для ручного открытия клапана. При нажатии на кнопку запорный элемент клапана 5 поднимается и фиксируется.

При подаче импульсного электрического сигнала запорный элемент опускается вниз и прижимается к седлу, перекрывая поступление газа.

Обмотка клапана потребляет энергию только в момент закрытия. В открытом состоянии не создает посторонних шумов и вибрации.

При внешнем механическом воздействии с ускорением более $7 \text{ м} \cdot \text{с}^{-2}$ (0,7g) – например, при землетрясении, – клапан может закрыться, что является дополнительным средством безопасности.

Клапан имеет встроенный бесконтактный датчик положения, позволяющий контролировать состояние клапана дистанционно – по свечению индикатора на устройстве управления клапаном.

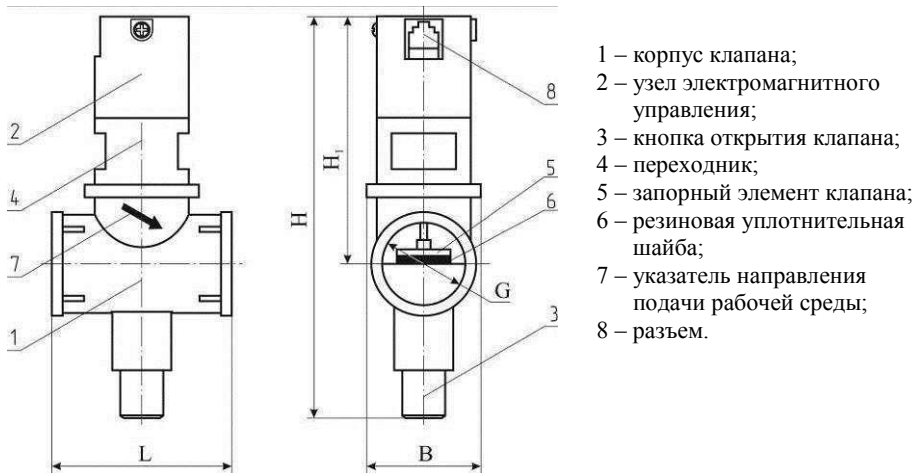
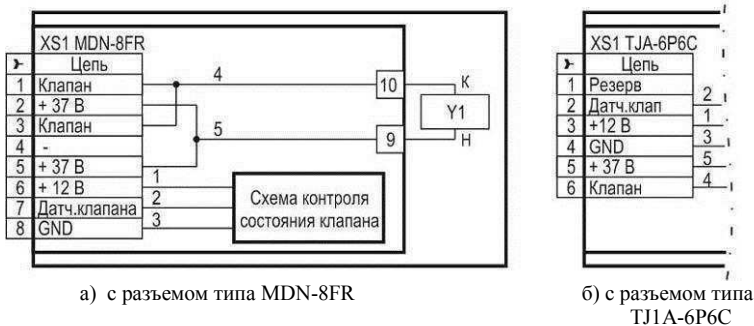


Рисунок 3 – Внешний вид клапана КЗЭУГ.



Обозначения: XS1 – разъем; Y1 – электромагнит.

Рисунок 4 – Клапан КЗЭУГ. Схема электрическая принципиальная.

2.4 Клапан запорный газовый КЗГЭМ-У

2.4.1 Назначение изделия

Клапан запорный газовый с электромагнитным управлением КЗГЭМ-У (далее – клапан) предназначен для использования в качестве запорного элемента трубопроводных магистралей с рабочей средой – природный газ по ГОСТ 5542-87, паровая фаза сжиженного углеводородного газа по ГОСТ Р 52087-2003 и воздух.

2.4.2 Основные технические характеристики приведены в паспорте на клапан.

Класс герметичности затвора «А» по ГОСТ 9544-2005.

2.4.3 Устройство и работа

Внешний вид клапана приведен на рисунке 5, принципиальная электрическая схема – на рисунке 6.

Кнопка 3 (рисунок 5) служит для ручного открытия клапана. При нажатии на кнопку запорный элемент клапана 5 поднимается и фиксируется.

При подаче импульсного электрического сигнала фиксатор освобождает запорный элемент, он под действием силы тяжести опускается вниз и прижимается к седлу, перекрывая

поступление газа. Клапан имеет встроенный бесконтактный датчик положения, позволяющий контролировать состояние клапана дистанционно – по свечению индикатора на устройстве управления клапаном.

Клапан потребляет энергию только в момент закрытия. В открытом состоянии не создает посторонних шумов и вибрации.

При внешнем механическом воздействии с ускорением более 7 м·с^{-2} ($0,7g$) – например, при землетрясении, – клапан может закрыться, что является дополнительным средством безопасности.

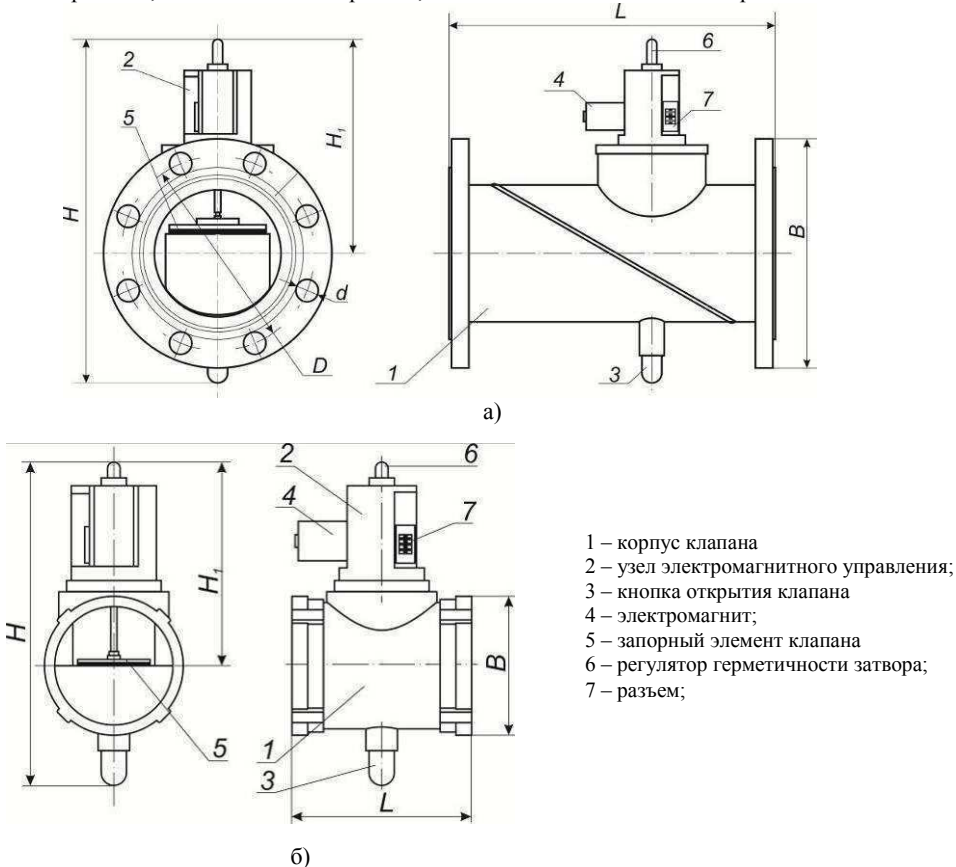
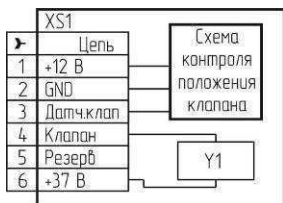
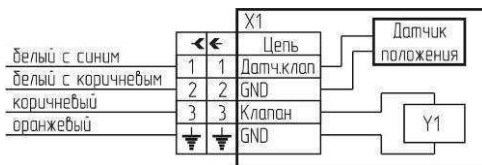


Рисунок 5 – Внешний вид клапана КЗГЭМ-У: а) фланцевый; б) муфтовый



а) с разъемом PГ1Н-1-3



б) с разъемом BG5NO3000-UL

Рисунок 6 – Клапан КЗГЭМ-У. Схема электрическая принципиальная

2.5 Блок сигнализации и управления БСУ

2.5.1 Назначение

Блок сигнализации и управления БСУ (далее – блок) служит для приема, индикации и запоминания сигналов от сигнализаторов загазованности, а также от датчика положения запорного газового клапана и формирования выходных сигналов управления исполнительными устройствами и сигнала управления запорным газовым клапаном при аварийной ситуации.

2.5.2 Технические характеристики блока приведены в паспорте на блок.

2.5.3 Устройство блока

Внешний вид блока приведен на рисунке 7, схема подключения – в приложении В.

Конструктивно блок выполнен в прямоугольном корпусе из ударопрочного пластика.

На лицевой панели расположены индикаторы «Порог СО», «Порог СН», «Клапан закрыт», «Обрыв клапана», «Питание» и кнопка «Контроль». В нижней части блока находится клеммный отсек, закрываемый крышкой. Расположение клемм для подключения внешних устройств приведено на рисунке 8.

На задней крышке расположены группа переключателей «Конфигурация».



Рисунок 7 – Внешний вид блока.

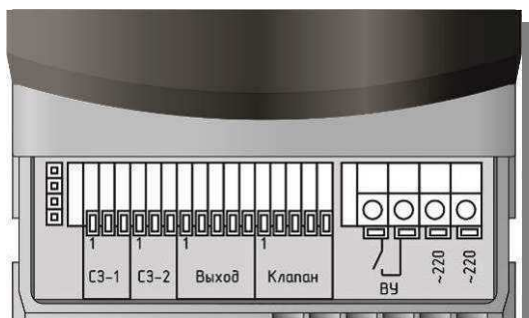


Рисунок 8 – Внешний вид клеммного отсека

Блок имеет встроенный звуковой излучатель, сигнализирующий о поступлении внешних сигналов или неисправности.

Встроенное электромагнитное реле позволяет управлять внешними устройствами.

2.5.4 Работа блока

Логика работы блока зависит от положения переключателей «Конфигурация». Назначение переключателей приведено в таблице 3.

Описание работы блока с заводскими настройками в различных режимах приведено в таблице 4.

Таблица 3

Перекл.	Описание	Положение
S2.1	Наличие сигнализаторов СН	ON – подключены*
S2.2	Наличие сигнализаторов СО	OFF – отсутствуют
S2.3	Запоминание сигнала «Порог 1»	ON – Да, OFF – Нет*
S2.4	Наличие клапана, подключенного к разъему «Клапан»	ON – Есть*, OFF – Нет
S2.5	Сигнал для переключения реле и закрытия клапана	ON – «Порог 1» OFF – «Порог 2»*
S2.6	Логика работы реле по сигналу аварии	ON – Отключить OFF – Включить*
S2.7	Тип подключенного импульсного клапана	ON – КЗГЭМ-У OFF – КЗЭУГ*
S2.8	Реакция на отключение электроэнергии	ON – Клапан закрывается* OFF – Клапан открыт
Примечание – *Заводские установки		

Таблица 4

Режим работы	Сигнализация	Выходные сигналы
Работа	«Питание» – светится постоянно	Реле К1 включено.
Наличие входного сигнала «Порог 1 СН (СО)»	«Питание» – светится «Порог СН» (СО) – мигает Звуковая – четыре коротких/пауза	«Вых.авария СН» (СО) – меандр, частота 1 Гц Реле К1 включено.
Наличие входного сигнала «Порог 2 СН (СО)» («Порог СН» для САКЗ-МК-2-1)	«Питание» – светится «Порог СН» (СО) – светится постоянно Звуковая – один длинный/пауза «Клапан закрыт» – светится	«Вых.авария СН» (СО) – постоянно «Клапан» – импульс «Сост.клапана» – постоянно Реле К1 отключено.
Снятие сигнала «Порог 2СН(СО)»	Не изменяется	Не изменяются
Снятие сигнала «Порог 1СН(СО)»	Не изменяется	Не изменяются
Нажатие кнопки «Контроль» после снятия входных сигналов	«Порог СН» («Порог СО») – погасание Звуковая – отключается	Реле К1 включено.
Снятие входного сигнала «Порог 1 СН (СО)» при недостижении уровня «Порог 2 СН (СО)»	«Порог СН» («Порог СО») – погасание Звуковая – отключается	Реле К1 включено.
Нажатие кнопки «Контроль» на БСУ в нормальном режиме	Все индикаторы светятся постоянно	«Клапан» – импульс Реле К1 отключено.

Режим работы	Сигнализация	Выходные сигналы
Неисправность, обрыв кабеля связи, внешняя неисправность	«Питание» – мигает Звуковая – непрерывно «Клапан закрыт» – светится	«Клапан» – импульс Реле К1 отключено. «Сост. клапана» – постоянно после закрытия клапана
Обрыв катушки клапана или кабеля клапана	«Питание» – мигает «Обрыв клапана» – светится постоянно Звуковая – непрерывно	«Вых.неиспр» – постоянно
Отключение электропитания	Отсутствует	«Клапан» – импульс Реле К1 отключено.

2.6 Пульт диспетчерский сигнальный ПДС

2.6.1 Назначение

Пульт диспетчерский сигнальный ПДС (далее – пульт) позволяет дистанционно контролировать состояние системы с помощью световой и звуковой сигнализации.

Пульт подключается к блоку БСУ и дублирует его сигналы.

2.6.2 Технические характеристики пульта приведены в паспорте на пульт.

2.6.3 Устройство и работа

Внешний вид пульта приведен на рисунке 9, схема подключения – в приложении В.



Рисунок 9 – Внешний вид ПДС.

Конструктивно пульт выполнен в прямоугольном корпусе из ударопрочного пластика.

На лицевой панели расположены индикаторы «Порог СО», «Порог СН», «Клапан закрыт», «Питание» и отверстия для звукового излучателя. На задней крышке расположен внешний разъем и кронштейны для крепления к стене.

При включении в нормальном режиме светится индикатор «Питание». При поступлении внешних сигналов включаются соответствующие индикаторы и звуковой сигнал.

3 ИСПОЛЬЗОВАНИЕ ПО НАЗНАЧЕНИЮ

3.1 Эксплуатационные ограничения

Система должна эксплуатироваться в помещениях, исключающих загрязнение ее элементов.

В атмосфере помещений содержание коррозионно-активных агентов не должно превышать значений, установленных для атмосферы типа 1 по ГОСТ 15150-69. Окружающая среда должна быть не взрывоопасная, не содержащая агрессивных газов и паров.

Температура рабочей среды (газа) должна быть от плюс 1 до плюс 40°C.

Перед клапаном необходимо устанавливать газовый фильтр типа ФГ или аналогичный, с целью предотвращения засорения клапана.

Установленный срок службы сенсоров в сигнализаторах – 5 лет. По истечении этого срока сенсоры подлежат замене.

3.2 Меры безопасности

Во избежание несчастных случаев и аварий запрещается приступать к работе с системой, не ознакомившись с настоящим РЭ.

Монтаж и пуско-наладочные работы должны выполняться специализированными организациями, имеющими право на выполнение таких видов работ, в соответствии с проектным решением и эксплуатационной документацией.

К монтажу и техническому обслуживанию системы допускаются лица, прошедшие аттестацию в квалификационной комиссии, изучившие настоящее РЭ и имеющие квалификационную группу по электробезопасности не ниже III.

При монтаже и эксплуатации системы действуют общие положения по технике безопасности в соответствии с требованиями ГОСТ 12.2.003-91, ГОСТ 12.1.019-79, и ГОСТ 12.2.007.0-75. Применяемый инструмент должен соответствовать типу и размерам крепежа.

При работе с газовыми смесями в баллонах под давлением должны соблюдаться требования ТБ, изложенные в "Правилах промышленной безопасности опасных производственных объектов, на которых используется оборудование, работающее под избыточным давлением".

ЗАПРЕЩАЕТСЯ:

– **проводить работы по устранению неисправностей при наличии электропитания на элементах системы или давления газа в трубопроводе.**

– **проводить сварочные или другие работы, связанные с нагревом клапана и присоединенного к нему трубопровода.**

– **разбирать и регулировать клапан.**

ВНИМАНИЕ: Корпус клапана опломбирован, несанкционированная разборка клапана лишает владельца гарантии!

3.3 Указания по монтажу.

3.3.1 Сигнализаторы и БСУ (а также, при наличии, диспетчерский пульт) монтируют на стену при помощи дюбелей диаметром 4 мм (не входят в комплект поставки). Рекомендуемые размеры для крепежных отверстий приведены в приложении Б.

Сигнализаторы монтируют в местах наиболее вероятного скопления соответствующего газа. Примеры расположения элементов системы приведен в приложении А.

Сигнализатор СЗ-1 должен устанавливаться на расстоянии от газового прибора не менее 1 м и от потолка 10 – 20 см, сигнализатор СЗ-2 – на высоте от 1,5 м до 1,8 м, не ближе 50 см от места притока воздуха и открытых форточек (рисунок А.1).

Необходимо устанавливать не менее одного сигнализатора СЗ-1 на каждые 80 м² площади и не менее одного сигнализатора на помещение. Сигнализаторы СЗ-2 устанавливаются на каждые 200 м² площади и не менее одного сигнализатора на помещение. Место установки сигнализатора должно быть определено в проектной документации.

3.3.2 Клапан должен устанавливаться в соответствии с требованиями проектной документации в месте, обеспечивающем свободный доступ к кнопке открытия клапана. Клапан устанавливается в положение, при котором кнопка открытия располагается снизу. Направление подачи среды – в соответствии с маркировкой на клапане (см. рисунок 3).

Клапан КЗЭУГ допускается устанавливать на вертикальном участке трубопровода.

При монтаже муфтового клапана необходимо использовать фитинги (сгоны).

Пульт и БСУ устанавливаются в местах, удобных для наблюдения за состоянием индикаторов.

Электрические розетки для питания блоков системы должны располагаться на расстоянии, соответствующем длине сетевого кабеля. Рекомендуется питание системы осуществлять от одного аппарата защиты (автомат, предохранитель).

3.3.3 Сконфигурировать сигнализаторы:

– установить переключатель S2.3 в положение «ON», S2.4 – в положение «OFF» (см. таблицу 2);

– на сигнализаторе, устанавливаемом первым в цепочке (наиболее удаленном от БСУ), установить переключатели S2.1 и S2.2 в положение «ON», на остальных – в положение «OFF» (см. таблицу 2);

3.3.4 Сконфигурировать БСУ в соответствии с таблицей 3.

3.3.5 Монтаж системы включает в себя следующие работы:

- установка клапана на трубопроводе;
- монтаж розеток, (прокладка кабеля питания) подключение их к сети ~230В;
- монтаж на стену сигнализаторов;
- монтаж БСУ, пульта (при наличии);
- прокладка соединительных кабелей между элементами системы в соответствии со схемой размещения, приведенной в приложении А.

ВНИМАНИЕ: при монтаже не допускаются механические удары по корпусам сигнализаторов, БСУ, пульта, клапана.

Соединения между сигнализаторами (и БСУ) выполняют гибким медным кабелем длиной не более 50 м и сечением жил от 0,2 до 0,5 мм², например, КСПВ 4х0,4.

Соединение между клапаном и БСУ выполняется гибким медным кабелем длиной не более 20 м, сечением жил от 0,2 до 0,52 мм² и суммарным сопротивлением петли не более 2 Ом, например, УТР-4 или КСПВ 6х0,52.

Подключение клапана типа КПЭГ выполняется гибким медным кабелем длиной не более 500 м и сечением жил от 0,5 до 1,5 мм².

Соединение между пультом и БСУ выполняется гибким медным кабелем длиной не более 500 м и сечением жил от 0,5 до 1,0 мм², например, КСПВ 6х0,52.

3.4 Подготовка системы к эксплуатации.

3.4.1 Провести внешний осмотр элементов системы и убедиться в отсутствии повреждений корпусов, шнура питания, соединительных кабелей и разъемов.

3.4.2 Проверить герметичность прокладочных и стыковочных соединений клапана:

- закрыть газовый кран перед газопотребляющим оборудованием;
- открыть клапан кнопкой (см. рисунки 3, 5);
- подать газ в газопровод и убедиться в герметичности прокладочных соединений с помощью мыльной эмульсии или газоанализатора.

3.4.3 Включить шнуры питания в розетки, включить автомат защиты, при этом должны включиться индикаторы «Питание».

3.4.4 Открыть газовый кран перед газопотребляющим оборудованием.

3.4.5 Убедиться в том, что клапан открыт по погасшему индикатору «Клапан закрыт» (в противном случае – открыть клапан).

3.4.6 Проверить срабатывание клапана:

- нажать кнопку «Контроль» на БСУ;
- убедиться, что клапан закрылся.

3.4.7 Проверить герметичность затвора клапана:

- выполнить требования пп. 3.4.4, 3.4.5;
- закрыть клапан кнопкой «Контроль», проконтролировать включение индикатора «Клапан закрыт»);
- проверить герметичность клапана с помощью газоиндикатора с чувствительностью не менее 0,001 % по объему СН.

Протечка должна отсутствовать (класс «А» по ГОСТ 9544-2005).

3.4.8 Прогреть систему в течение часа, проверить работу в соответствии с п. 1.4.4.

3.4.9 Проверить работу системы при загазованности:

- убедиться в том, что клапан открыт;
- подать на сигнализаторы газовые смеси от портативных источников:
 - а) с расстояния около 0,5 см в центр отверстия датчика:
 - для сигнализатора СЗ-1 в объеме от 3 см³ до 5 см³;
 - для сигнализатора СЗ-2 в объеме от 3 см³ до 6 см³;

или

- б) в заранее установленную насадку для подачи ПГС:
 - для сигнализатора СЗ-1 в объеме от 0,5 см³ до 1 см³;
 - для сигнализатора СЗ-2 в объеме от 1 см³ до 2 см³.

Для проверки СЗ-1-1Г используется ПГС в составе метан-воздух № 3904-87 (по реестру ГСО-ПГС) с объемной долей метана (0,70±0,04) %.

Для проверки СЗ-1-2Г используется ПГС в составе метан-воздух № 3905-87 (по реестру ГСО-ПГС) с объемной долей метана (1,40±0,06) %.

Для проверки СЗ-2-2В используется ПГС состава оксид углерода-воздух (номер по реестру ГСО-ПГС 3847-87 или 4265-88, молярная доля оксида углерода (130±7) млн⁻¹).

Допускается подача дополнительного количества газовой смеси в случае, если системы не срабатывают.

В качестве портативного источника газовой смеси возможно использование медицинского шприца объемом 10 мл, наполненного необходимой смесью.

Реакции систем должны соответствовать требованиям, изложенным в п. 1.4.3.

3.4.10 При положительных результатах проверки устройство готово к работе.

3.5 Использование изделия

К эксплуатации системы допускаются лица, прошедшие соответствующий инструктаж по технике безопасности и изучившие настоящее РЭ.

В процессе эксплуатации для открытия клапана необходимо нажать до упора и отпустить кнопку 3 (см. рисунки 3, 5). В момент нажатия возможна небольшая протечка газа, которая прекратится после отпущения кнопки.

При срабатывании сигнализатора(ов) по уровню «Порог 1» (мигание индикатора «Порог» и звучание сирены), необходимо:

- проветрить помещение;
- принять меры к обнаружению и устранению причины или источника повышенной концентрации газа.

При срабатывании сигнализатора(ов) по уровню «Порог 2» («Порог» для САКЗ-МК-2-1) необходимо:

- выключить газовые и электроприборы;
- проветрить помещение;
- принять меры к обнаружению и устранению причины утечки или источника повышенной концентрации газа в помещении.

Повторное включение газовых приборов допускается только после проветривания помещения, устранения причин утечки и снижении концентрации газа до допустимых значений. (После отключения звукового сигнала и погасания индикаторов).

После снижения концентраций газа ниже предельно допустимых значений сигналы аварий (световые и звуковые) снимаются нажатием кнопки «Контроль».

При повторном срабатывании необходимо перекрыть кран подачи газа и вызвать аварийную газовую службу.

Возможные неисправности и способы их устранения приведены в разделе 4.

ВНИМАНИЕ: при проведении ремонта в помещении, где установлена система, с применением красок, растворителей, других горючих жидкостей и едких веществ, необходимо:

- отключить систему;
- демонтировать сигнализаторы, БСУ и пульт контроля;
- укрыть клапан, БСУ и пульт для защиты от попадания на него строительных и отделочных материалов.

4 ТЕХНИЧЕСКОЕ ОБСЛУЖИВАНИЕ И РЕМОНТ

4.1 Общие указания

Работы по ежемесячному обслуживанию проводит персонал потребителя, прошедший инструктаж по технике безопасности и изучивший настоящее руководство по эксплуатации.

Работы по ежегодному обслуживанию системы, а также ремонт системы проводят работники обслуживающей организации, имеющей право на выполнение соответствующих видов работ, и прошедшие аттестацию в квалификационной комиссии, изучившие настоящее РЭ и имеющие квалификационную группу по электробезопасности не ниже III.

4.2 Меры безопасности

При обслуживании и ремонте системы действуют общие положения по технике безопасности в соответствии с требованиями ГОСТ 12.2.003-91, ГОСТ 53672-2009, ГОСТ 12.1.019-79, ГОСТ 12.2.007.0-75, и ФНиП «Правила безопасности систем газораспределения и газопотребления».

При работе с газовыми смесями в баллонах под давлением должны соблюдаться требования техники безопасности, изложенные в "Правилах промышленной безопасности опасных производственных объектов, на которых используется оборудование, работающее под избыточным давлением".

ЗАПРЕЩАЕТСЯ проводить работы по устранению неисправностей при наличии электропитания на элементах системы или давления рабочей среды в трубопроводе.

4.3 Порядок технического обслуживания

Персонал потребителя на месте эксплуатации ежедневно проводит внешний осмотр элементов системы в соответствии с п. 3.4.1 настоящего РЭ.

Объем работ при проведении технического обслуживания приведен в таблице 5.

4.4 Техническое освидетельствование

4.4.1 Метрологическая поверка сигнализаторов

Метрологическая поверка проводится органами по стандартизации и метрологии в соответствии с методиками, приведенными в приложениях Г ЯБКЮ.421453.001 РЭ и ЯБКЮ.421453.002 РЭ, (см. приложения Д и Ж настоящего руководства по эксплуатации – для справок).

Перед поверкой необходимо провести ежегодное ТО с проверкой и настройкой порогов срабатывания. Настройку должна выполнять организация (сервисный центр), имеющая право на выполнение такого вида работ

После поверки на месте эксплуатации проверяют срабатывание системы при нажатии кнопки «Контроль».

4.4.2 Действия по истечении срока службы

По истечении срока службы система должна быть снята с эксплуатации и утилизирована.

ВНИМАНИЕ: изготовитель не гарантирует безопасность использования системы по истечении срока службы!

Таблица 5

Пункт РЭ	Наименование объекта ТО и работы	Периодичность	Место проведения и исполнитель
3.4.1, 3.4.2	Проверка герметичности прокладочных и стыковочных соединений клапана	Ежегодно	Персонал обслуживающей организации на месте эксплуатации
3.4.1, 3.4.7	Проверка герметичности затвора клапана	При необходимости	Персонал обслуживающей организации (сервисного центра)
3.4.1, 3.4.3–3.4.6	Проверка срабатывания клапана	Ежегодно	Персонал обслуживающей организации на месте эксплуатации (при необходимости – персонал потребителя)
Примечание – Допускается проверять работу системы при срабатывании сигнализаторов на месте эксплуатации подачи ПГС в соответствии с п.3.4.9.			

4.5 Сведения по утилизации

Изделие не представляет опасности для жизни и здоровья людей, а также для окружающей среды после окончания срока службы.

Продукты утилизации не наносят вреда окружающей среде и не оказывают вредного воздействия на человека.

Утилизация заключается в приведении изделия в состояние, исключающее возможность его повторного использования по назначению, с уничтожением индивидуальных контрольных знаков.

Утилизация проводится без принятия специальных мер защиты окружающей среды.

В случае невозможности утилизации на месте, необходимо обратиться в специализированную организацию.

4.6 Возможные неисправности и способы устранения

Таблица 6

Признаки и внешнее проявление неисправности	Возможные причины	Указания по устранению
При включении не светятся индикаторы «Питание» на сигнализаторах, БСУ и пульте	1 Отсутствует напряжение в электросети, неисправна розетка.	Устранить неисправность
	2 Неисправен сетевой кабель.	
Индикатор «Питание» на одном из сигнализаторов мигает	1 Нет связи со следующим сигнализатором.	Вызвать представителя обслуживающей организации
	2 Неисправность сигнализатора, на котором мигает индикатор.	
Срабатывает сигнализатор (включается световая и звуковая сигнализация) при отсутствии загазованности	1 Нарушена настройка порогов срабатывания	Вызвать представителя обслуживающей организации
	2 Неисправность сигнализатора или линии связи.	

Окончание таблицы 6

Признаки и внешнее проявление неисправности	Возможные причины	Указания по устранению
Мигает индикатор «Питание» и светится индикатор «Обрыв клапана»	1 Обрыв линии связи с клапаном. 2 Внутренняя неисправность клапана	
Клапан не срабатывает, светится индикатор «Обрыв клапана» работает звуковая сигнализация	1 Обрыв линии связи с клапаном. 2 Внутренняя неисправность клапана	
При загазованности выше нормы отсутствует звуковая и/или световая сигнализация, не срабатывает клапан	1 Нарушена настройка порогов срабатывания 2 Неисправность сигнализатора.	
Появление сильного запаха газа в районе клапана	Нарушение герметичности уплотнений клапана	Перекрыть подачу газа, вызвать представителя обслуживающей организации

5 ГАРАНТИИ ИЗГОТОВИТЕЛЯ

Изготовитель гарантирует соответствие системы требованиям ТУ4215-004-96941919-2007 при условии соблюдения потребителем правил транспортирования, хранения, монтажа, эксплуатации, установленных в настоящем РЭ, а также требований к поверке.

Периодическая поверка сигнализаторов в объеме: проверки функционирования, корректировки порогов сигнальной концентрации и поверки органами Росстандарта (или аккредитованными организациями) не входит в гарантийные обязательства.

Гарантийный срок эксплуатации - 24 месяца с даты продажи, но не более 30 месяцев с даты изготовления. Гарантийный срок хранения - 6 месяцев с даты изготовления.

В гарантийный ремонт изделие принимается вместе с настоящим РЭ и действующим протоколом (свидетельством) о поверке (для сигнализаторов).

При выходе из строя в течение гарантийного срока по вине предприятия-изготовителя система подлежит бесплатному ремонту или замене.

В гарантийном ремонте может быть отказано в следующих случаях:

- истек гарантийный срок эксплуатации;
- повреждена, неразборчива или отсутствует маркировка с заводским номером на корпусе изделия, входящего в состав системы;
- заводской номер на корпусе изделия, входящего в состав системы не совпадает с заводским номером, записанным в свидетельстве о приемке;
- повреждены или отсутствуют заводские пломбы или пломбы сервисного центра;
- нарушены условия хранения, транспортирования, эксплуатации (наличие механических повреждений, следов краски, побелки и т.п.);
- устройство повреждено умышленными или ошибочными действиями владельца;
- ремонт или внесение конструктивных изменений неуполномоченными лицами;
- нарушены требования к поверке сигнализатора (истек срок поверки, поверка проведена организацией, не аккредитованной в Росстандарте);
- воздействие на изделие стихийного бедствия (пожар, наводнение, молния и т.п.), а также других причин, находящихся вне контроля изготовителя и продавца.

Изготовитель: ООО «ЦИТ – Плюс»

410010, Российская Федерация, г. Саратов, ул. 1-й Пугачевский поселок, д. 44 «б»;
тел: (8452) 64-32-13, 64-92-82, 64-32-49; e-mail: info@cit-td.ru, <http://www.cit-plus.ru>

6 ТРАНСПОРТИРОВАНИЕ И ХРАНЕНИЕ

Система должны храниться в условиях, соответствующих группе 3 по ГОСТ 15150-69.

В помещениях для хранения систем содержание коррозионно-активных агентов не должно превышать значений, установленных для атмосферы типа 1 по ГОСТ 15150-69.

Упакованная система может транспортироваться любым закрытым видом транспорта, кроме самолетов.

Условия транспортирования в зависимости от воздействия механических факторов - легкие (Л) по ГОСТ 23216-78, в зависимости от воздействия климатических факторов должны соответствовать условиям хранения группы 3 по ГОСТ 15150-69.

7 СВИДЕТЕЛЬСТВО О ПРИЕМКЕ

Система автоматического контроля загазованности САКЗ-МК-2-_____, в составе:

Наименование	Кол.	Зав. номер	Примеч.
Сигнализатор СЗ-1-_____ ТУ 4215-001-96941919-2007	1		
Сигнализатор СЗ-2-2В ТУ 4215-002-96941919-2007	1		
Блок сигнализации и управления БСУ ТУ 4215-002-96941919-2007	1		
Клапан КЗГЭМ-У _____ ТУ 3712-012-96941919-2008			1, 2
Клапан КЗЭУГ _____ ТУ 3712-010-96941919-2008			1, 2
Кабель связи		–	М
Кабель клапана ЯБКЮ.685611 _____		–	М
Пульт диспетчерский сигнальный ПДС ЯБКЮ.421453.008			по заказу
Кабель пульта		–	М
Руководство по эксплуатации	1	–	
Тара		–	
Примечания 1 Тип клапана – по требованию заказчика. 2 По требованию заказчика система может поставляться без клапана.			

изготовлена в соответствии с ТУ 4215-004-96941919-2007 и признана годной к эксплуатации.

Представитель ОТК

М.П.

личная подпись

расшифровка подписи

дата

8 СВИДЕТЕЛЬСТВО ОБ УПАКОВЫВАНИИ

Система упакована предприятием ООО «ЦИТ – Плюс» согласно требованиям, предусмотренным действующей технической документацией.

Упаковщик

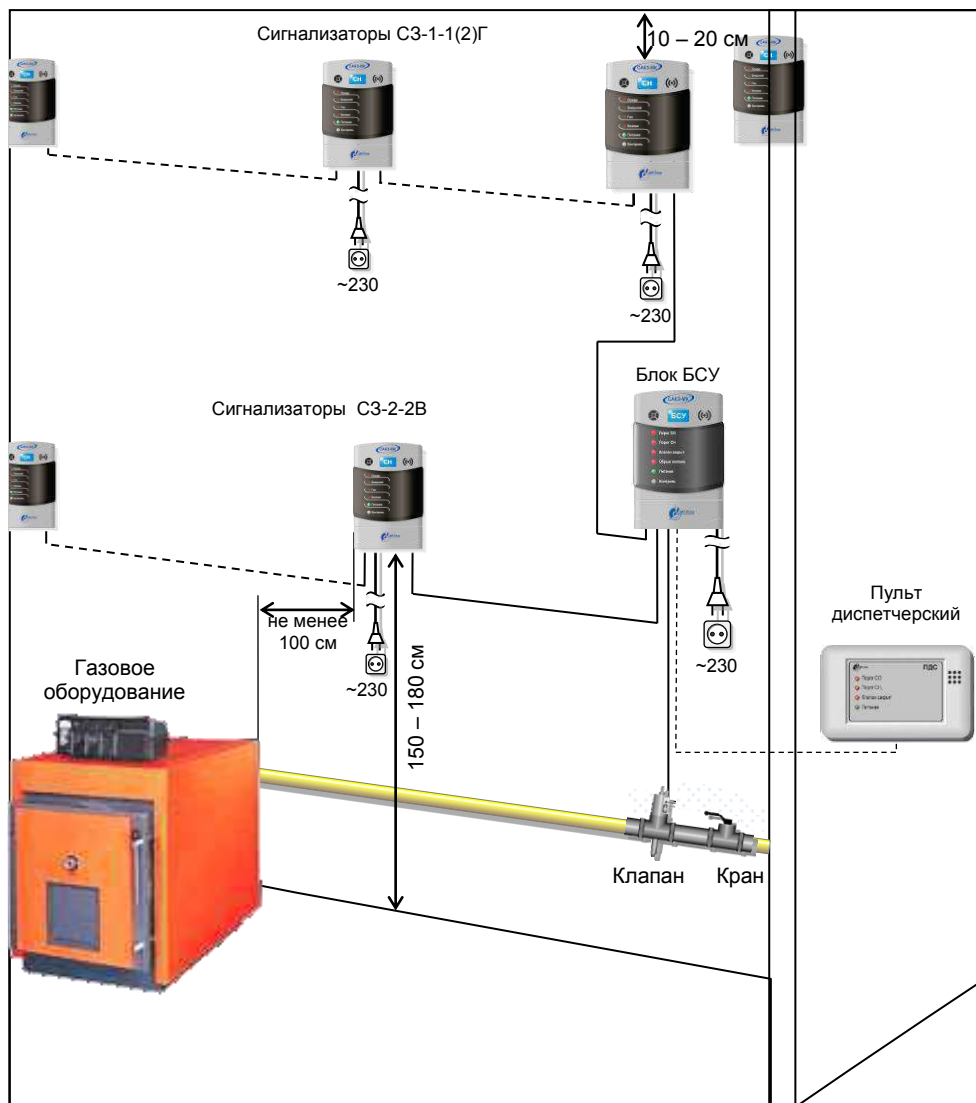
должность

личная подпись

расшифровка подписи

Дата

Приложение А (справочное) Схема размещения



Приложение Б
(справочное)
Разметка крепежных отверстий

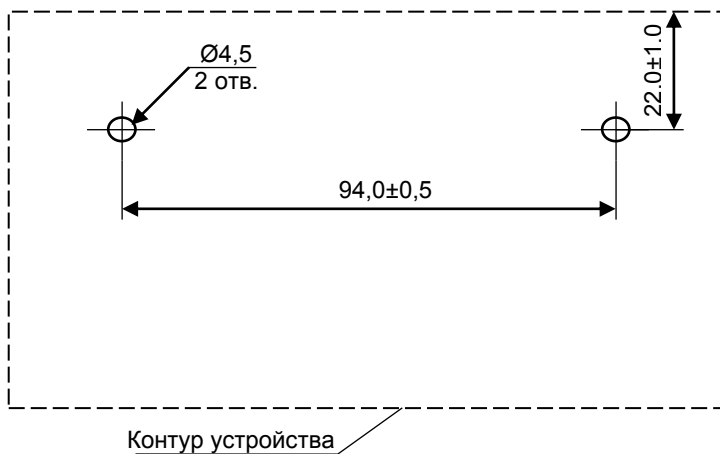


Рисунок Б.1 – Разметка крепежных отверстий для пульта

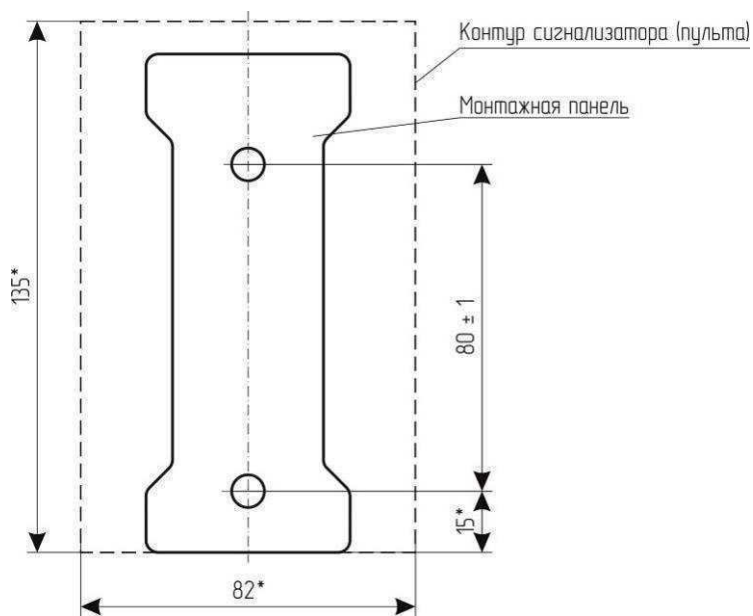
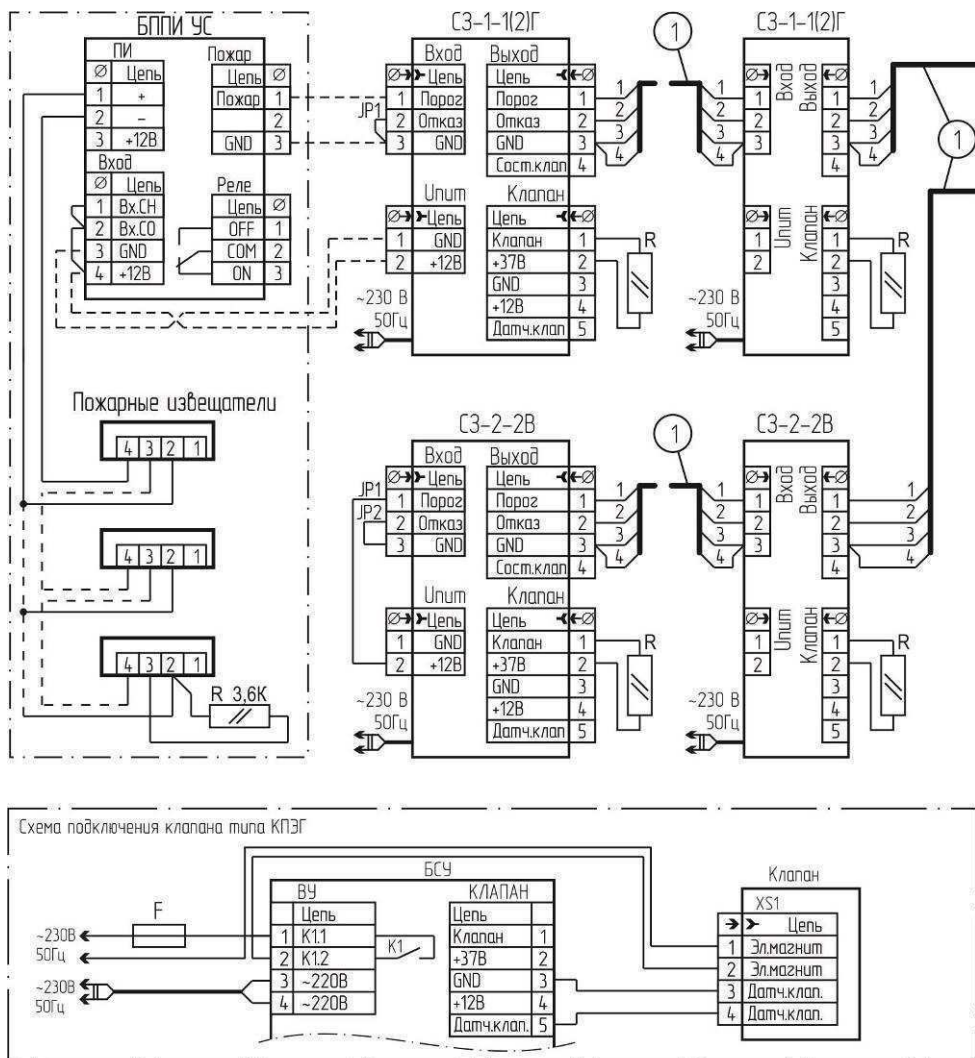


Рисунок Б.2 – Разметка крепежных отверстий для БСУ и сигнализаторов

Приложение В Схемы соединений



1 – КСПВ 4x0,4 (УТР-4); 2 – КСПВ 6x0,52 (УТР-4); JP1, JP2 - перемычки

R – имитатор клапана – резистор типа С2-33-0,125-20% номиналом:

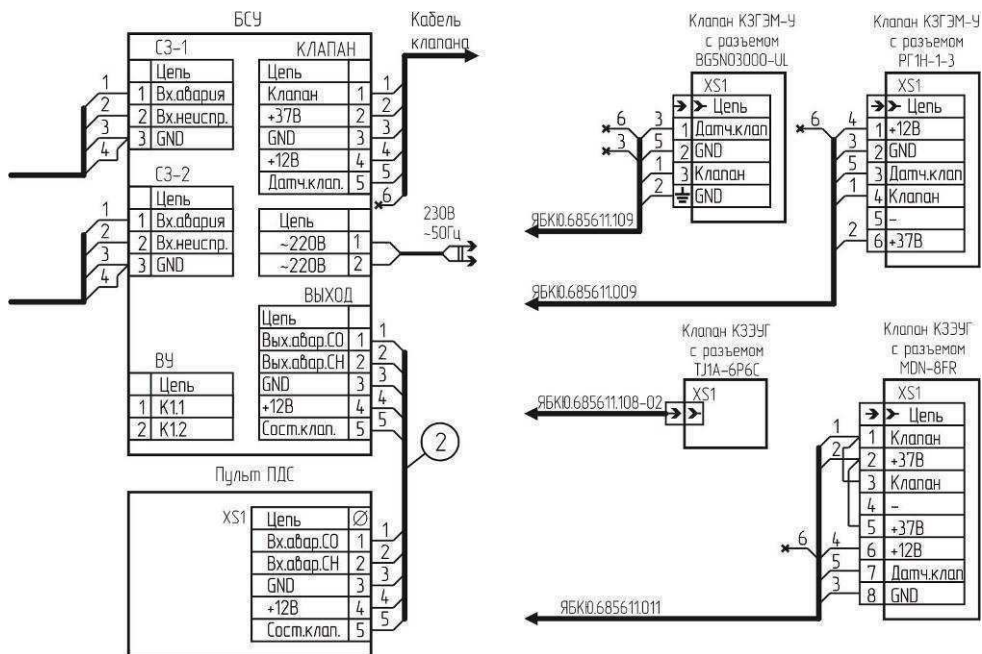
– для сигнализаторов в корпусе 2008 – 10 кОм;

– для сигнализаторов в корпусе 2016 – 100 Ом;

F – предохранитель (или автоматический выключатель) с рабочим током не более 2 А;

Рисунок В.1 – САКЗ-МК-2. Схема электрическая соединений.

Подключение пожарных извещателей показано условно.



Цветовая маркировка проводов кабеля клапана

№ про- вода	ЯБКЮ.685611.108-02	ЯБКЮ.685611.011	ЯБКЮ.685611.009	ЯБКЮ.685611.109
1	коричневый	коричневый (красный)		коричневый
2	красный	оранжевый (желтый)		оранжевый
3	серый	синий	белый с синим (экран)	белый с синим
4	зеленый	зеленый	зеленый	–
5	белый	белый с коричневым (белый)		белый с коричневым
6	желтый	белый с синим	синий	–
7	–	белый с оранжевым		–
8	–	белый с зеленым		–
	<p>Вилка TR6P6C нумерация проводов</p>	<p>Вилка MDN-8M нумерация контактов (вид со стороны пайки)</p>	<p>Вилка PSH2H-17 нумерация контактов (вид со стороны пайки)</p>	<p>Розетка G2U3000-SK-1G нумерация контактов со стороны монтажа</p>

Рисунок В.1 – САКЗ-МК-2. Схема электрическая соединений (продолжение)

Приложение Г

Методика настройки порогов срабатывания СЗ-1-1(2)Г

Г.1 Настройку порогов срабатывания в процессе эксплуатации рекомендуется проводить не реже одного раза в год.

Г.2 Условия проведения и требования безопасности такие же, как при проведении поверки.

Г.3 Средства измерений, вспомогательные технические устройства и материалы, применяемые при настройке, приведены в таблице Г.1 При настройке должны быть использованы газовые смеси, приведенные в таблице Г.2. Расход газовых смесей установить равным (19 ± 1) л/ч по шкале ротаметра.

Таблица Г.1 – Средства, применяемые при настройке.

Номер пункта методики	Наименование, тип, марка эталонного средства измерений или вспомогательного средства поверки, ГОСТ, ТУ или основные технические и (или) метрологические характеристики
Г.4, Г.5	Насадка для подачи ПГС
	ГСО-ПГС в баллонах под давлением по ТУ 6-16-2956-92 в соответствии с таблицей Г.2
	Ротаметр РМ-А 0,063 Г УЗ ТУ1-01-0249-75
	Редуктор БКО-50 ДМ ТУ У 30482268.004
	Трубка поливинилхлоридная (ПВХ) 5x1,5 мм по ТУ 6-19-272-85
Примечания. 1 Все средства поверки должны иметь действующие свидетельства о поверке. 2 Допускается использование других средств измерения, обеспечивающих необходимую погрешность измерений.	

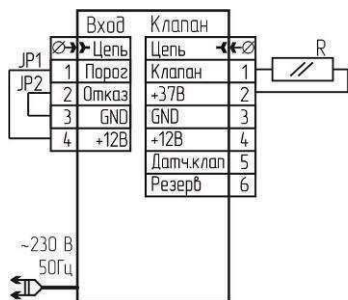
Таблица Г.2 Перечень ПГС для проведения настройки

№ ПСГ	Наименование ПГС	Номер ПГС по Госреестру, ТУ	Номинальное значение концентрации и предел допускаемого абсолютного отклонения
1	ПНГ-воздух	ТУ 6-21-5-82	Марка А или Б
2	СН + воздух	3904-87	$(0,44 \pm 0,04)$ %об. или $(10 \pm 0,9)$ % НКПР
3		3905-87	$(0,88 \pm 0,06)$ %об. или $(20 \pm 1,4)$ % НКПР
Примечания. 1 ПНГ – поверочный нулевой газ. 2 Допускается вместо ПГС № 1 подавать атмосферный воздух, или выдержать сигнализатор на атмосферном воздухе в течение 3 мин.			

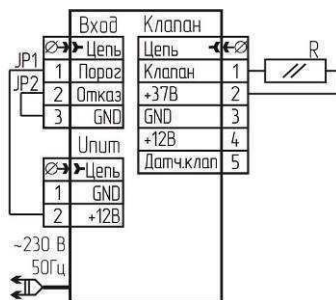
Г.4 Перед проведением настройки необходимо:

- на клеммнике «Вход» установить проволочные перемычки, а на клеммнике «Клапан» – имитатор клапана в соответствии с рисунком Г.1;
- установить на сигнализатор насадку для ПГС;
- собрать схему в соответствии с рисунком Д.1 приложения Д;
- подать на сигнализатор питание и прогреть его в течение 30 минут.

Примечание – При проведении настройки возможно свечение индикатора «Клапан закрыт», что не является признаком неисправности.



а) сигнализатор в корпусе 2008
R – резистор С2-33-0,125-100 кОм-20%



б) – сигнализатор в корпусе 2016
R – резистор С2-33-0,125-100 Ом-20%

Рисунок Г.1 – Установка переключателей и имитатора клапана

Г.5 Настройку выполнить в следующей последовательности:

Г.5.1 Для сигнализаторов СЗ-1-1Г:

- подать на датчик ПГС № 1 в течение не менее 30 секунд;
- однократно нажать кнопку "▼", при этом индикатор «Порог» должен непрерывно гореть зеленым цветом;

- подать ПГС № 2 в течение не менее 30 секунд;

- нажать кнопку "▼", при этом индикатор «Порог» должен погаснуть;

- подать ПГС № 1 в течение не менее 30 секунд.

Сигнализатор готов к дальнейшей работе через 30 сек.

Г.5.2 Для сигнализаторов СЗ-1-2Г:

а) настройка первого порога:

- подать на датчик ПГС № 1 в течение не менее 30 секунд;

- однократно нажать на кнопку "▼1", при этом должен мигать зеленым цветом индикатор «Порог»;

- подать ПГС № 2 в течение не менее 30 секунд;

- нажать кнопку "▼1", при этом индикатор «Порог» должен погаснуть;

- подать ПГС № 1 в течение не менее 30 секунд.

б) настройка второго порога:

- подать на датчик ПГС № 1 в течение не менее 30 секунд;

- однократно нажать на кнопку "▼2", при этом индикатор «Порог» должен непрерывно гореть зеленым цветом;

- подать ПГС № 3 в течение не менее 30 секунд;

- нажать кнопку "▼2", при этом индикатор «Порог» должен погаснуть;

- подать ПГС № 1 в течение не менее 30 секунд.

Г.6 После настройки:

- отключить питание сигнализатора;
- отключить сигнализатор от схемы;
- снять насадку;
- опломбировать отверстия «Калибровка».

Приложение Д
Методика поверки сигнализаторов типа СЗ-1
(ЯБКЮ.421453.001 РЭ, Приложение Г)

Настоящая методика поверки распространяется на сигнализаторы загазованности природным газом СЗ-1-1Г, СЗ-1-1ГВ, СЗ-1-2Г, СЗ-1-2ГВ, СЗ-1-1ГТ и устанавливает методику их первичной поверки при выпуске из производства и после ремонта и периодической поверки в процессе эксплуатации. Интервал между поверками – 1 год.

Г.1 ОПЕРАЦИИ ПОВЕРКИ

При проведении поверки выполняют операции, указанные в таблице Г.1

Таблица Г.1 – Операции, выполняемые при проведении поверки.

Наименование операции	Номер пункта методики поверки	Обязательность проведения операции	
		При выпуске из производства	Периодическая и после ремонта
Внешний осмотр	Г.6.1	+	+
Опробование	Г.6.2	+	+
Определение основной абсолютной погрешности срабатывания сигнализатора	Г.6.3	+	+

Если при проведении той или иной операции поверки получен отрицательный результат, поверка прекращается.

Г.2 СРЕДСТВА ПОВЕРКИ

При проведении поверки применяют средства поверки и вспомогательные средства, указанные в таблице Г.2

Таблица Г.2 – Средства поверки и вспомогательные средства, применяемые при поверке.

Номер пункта методики	Наименование, тип, марка эталонного средства измерений или вспомогательного средства поверки, ГОСТ, ТУ или основные технические и (или) метрологические характеристики
Г.6.2, Г.6.3	Секундомер СОС пр 26-2-000 ТУ 25-1894.003-90
Г.6.3	Барометр-анероид метеорологический БАММ-1 ТУ 25-11.1513-79
	Гигрометр психрометрический ВИТ-2 ТУ 3 Украина 14307481.001-92
	ГСО-ПГС в баллонах под давлением по ТУ 6-16-2956-92 (таблица Г.3)
	Ротаметр РМ-А 0,063 Г УЗ ТУ1-01-0249-75
	Трубка поливинилхлоридная (ПВХ) 5x1,5 мм по ТУ 6-19-272-85
	Насадка для подачи ПГС
	Редуктор БКО-50 ДМ ТУ У 30482268.004-99
Примечания	
1 Все эталонные средства поверки должны иметь действующие свидетельства о поверке.	
2 Допускается использование других средств поверки, метрологические характеристики которых не хуже указанных.	

Г.3 ТРЕБОВАНИЯ БЕЗОПАСНОСТИ

При проведении поверки соблюдают следующие требования безопасности:

Г.3.1 Помещение, в котором проводится поверка должно быть оборудовано приточно-вытяжной вентиляцией.

Г.3.2. При работе с газовыми смесями в баллонах под давлением необходимо соблюдать ПБ 03-576-03 «Правила устройства и безопасной эксплуатации сосудов, работающих под давлением», утвержденные Госгортехнадзором 11.06.2003 г.

Г.3.3 Не допускается при проведении регулировки и поверки сигнализаторов сбрасывать ПГС в атмосферу рабочих помещений.

Г.4 УСЛОВИЯ ПОВЕРКИ

При проведении поверки соблюдают следующие условия:

- а) температура окружающей среды, °С плюс (20±5);
- б) относительная влажность воздуха, % от 30 до 80;
- в) атмосферное давление, кПа (мм.рт.ст.) 101,3±4 (760 ± 30);
- г) напряжение питания переменного тока частотой (50±1) Гц, В 220±11.

В помещениях, где проводятся испытания содержание коррозионно-активных агентов не должно превышать установленных для атмосферы типа I ГОСТ 15150-69, должны отсутствовать агрессивные ароматические вещества (кислоты, лаки, растворители, светлые нефтепродукты), должна быть гарантирована защита сигнализаторов от прямого солнечного излучения и находящихся рядом источников тепла.

Г.5 ПОДГОТОВКА К ПОВЕРКЕ

Перед проведением поверки должны быть выполнены следующие работы:

- 1) проверка комплектности сигнализатора в соответствии с п.1.3 руководства по эксплуатации на сигнализатор;
- 2) настройка порогов срабатывания сигнализатора согласно приложения Д руководства по эксплуатации на сигнализатор;
- 3) проверить наличие паспортов и сроки годности газовых смесей в баллонах под давлением;
- 4) баллоны с ПГС должны быть выдержаны в помещении для поверки не менее 24 часов;
- 5) подготовка к работе эталонных и вспомогательных средств поверки, указанных в разделе Г.2, в соответствии с требованиями их эксплуатационной документации.

Г.6 ПРОВЕДЕНИЕ ПОВЕРКИ

Г.6.1 Внешний осмотр.

При внешнем осмотре устанавливают соответствие следующим требованиям:

- отсутствие внешних повреждений корпуса, влияющих на работоспособность;
- отсутствие повреждений кабеля питания;
- исправность органов управления и четкость надписей на лицевой панели сигнализатора;
- соответствие маркировки требованиям нормативных документов на сигнализатор;
- пломбы не должны быть нарушены.

Результаты внешнего осмотра сигнализатора считают положительными, если они соответствуют перечисленным выше требованиям.

Г.6.2 Опробование

Пометить положение переключателей S2.1, S2.2, S2.3, затем установить S2.1, S2.2 в положение «ON», S2.3 – в положение «OFF».

Установить в разъем «Клапан» имитатор клапана.

Собрать схему в соответствии с рисунком Г.1.

Установить насадку для подачи газовых смесей в соответствии с рисунком Г.2. Перечень ПГС для проведения испытаний приведен в таблице Г.3

Подать на сигнализатор питание и Прогреть не менее 5 минут.

Подать смесь ПГС № 3 для сигнализаторов СЗ-1-1Г(В), СЗ-1-1ГТ, ПГС № 4 для сигнализаторов СЗ-1-2Г(В).

Результаты опробования считаются положительными, если в течение 15 секунд сработает звуковая и световая сигнализации, соответствующие сигнальному уровню «Порог» (для сигнализаторов СЗ-1-1Г(В), СЗ-1-1ГТ) или сначала сигнальному уровню «Порог 1», а затем сигнальному уровню «Порог 2» (для сигнализатора СЗ-1-2Г(В)).

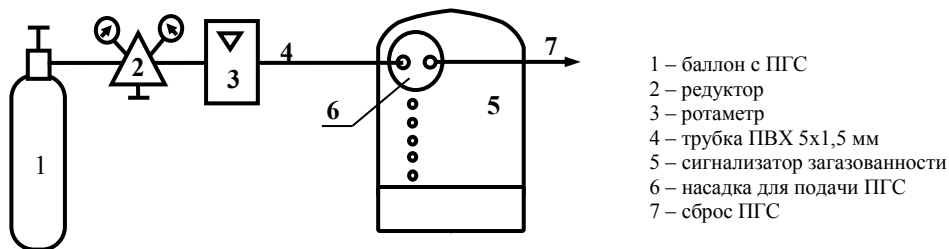


Рисунок Г.1 – Схема для настройки и поверки сигнализатора с применением ПГС

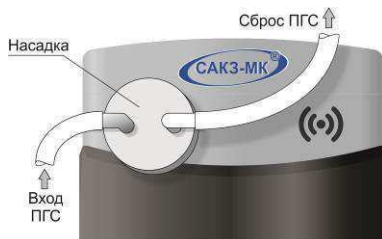


Рисунок Г.2 – Схема установки насадки

Таблица Г.3 – Перечень ПГС для проведения испытаний

№ ПГС	Наименование ПГС	Номер ПГС по Госреестру, ТУ	Номинальное значение концентрации и предел допускаемого абсолютного отклонения
1	ПНГ-воздух	ТУ 6-21-5-82	Марка А или Б
2	СН + воздух	3904-87	$(0,22 \pm 0,04)$ %об или $(5 \pm 0,9)$ % НКПР
3		3904-87	$(0,66 \pm 0,04)$ %об или $(15 \pm 0,9)$ % НКПР
4		3905-87	$(1,10 \pm 0,06)$ %об или $(25 \pm 1,4)$ % НКПР
Примечания. 1 ПНГ – поверочный нулевой газ. 2 Допускается вместо ПГС № 1 подавать атмосферный воздух, или выдержать сигнализатор на атмосферном воздухе в течение 3 мин.			

Г.6.3 Определение основной абсолютной погрешности сигнализатора

Г.6.3.1 Пометить положение переключателей S2.1, S2.2 и S2.3, затем установить их в положение «ON», S2.3 – в положение «OFF».

Установить в разъем «Клапан» имитатор клапана.

Собрать схему в соответствии с рисунком Г.1.

Установить насадку для подачи газовых смесей в соответствии с рисунком Г.2. Перечень ПГС для проведения испытаний приведен в таблице Г.3

Г.6.3.2 Подать питание на сигнализатор. Прогреть не менее 5 минут.

Г.6.3.3 Определение соответствия пределам допускаемой абсолютной погрешности проводят при поочередной подаче на сигнализатор ПГС в последовательности 1-2-3-4-1.

Г.6.3.4 Результаты проверки считают положительными, если:

– при подаче ПГС №2 в течение 30 с звуковая и световая сигнализации сигнализатора не срабатывают;

– при подаче ПГС №3 в течение 15 с срабатывают звуковая и световая сигнализации, соответствующие сигнальному уровню «Порог» (для сигнализаторов СЗ-1-1Г(В), СЗ-1-1ГТ) или сигнальному уровню «Порог 1» (для сигнализатора СЗ-1-2Г(В)).

Кроме этого, при подаче ПГС № 3 в течение 30 с, не должно происходить срабатывания звуковой и световой сигнализации, соответствующей сигнальному уровню «Порог 2» (для сигнализаторов СЗ-1-2Г(В));

– при подаче ПГС №4 в течение 15 с срабатывает звуковая и световая сигнализации, соответствующие сигнальному уровню «Порог 2» (для сигнализаторов СЗ-1-2Г(В)).

По окончании поверки установить переключатели S2.1, S2.2 и S2.3 в исходное положение.

Г.7 ОФОРМЛЕНИЕ РЕЗУЛЬТАТОВ ПОВЕРКИ

Результаты поверки оформляют протоколом, форма которого приведена в приложении Е.

Сигнализатор считают годными к эксплуатации, если он удовлетворяет требованиям настоящего документа.

Положительные результаты поверки оформляют свидетельством установленной формы.

При отрицательных результатах поверки выдают извещение о непригодности установленной формы с указанием причин непригодности.

Приложение Е
Методика настройки порогов срабатывания СЗ-2-2В
(ЯБКЮ.421453.002 РЭ, Приложение Г)

Е.1 Настройку порогов срабатывания в процессе эксплуатации рекомендуется проводить не реже одного раза в год.

Е.2 Условия проведения и требования безопасности такие же, как при проведении поверки.

Е.3 При настройке должны быть использованы газовые смеси, приведенные в таблице Е.1. Расход газовых смесей установить равным $(0,5 \pm 0,1)$ л/мин. по шкале ротаметра.

Таблица Е.1 – Перечень ПГС для проведения испытаний

№ ПГС	Наименование ПГС	Номер ПГС по Госреестру, ТУ	Номинальное значение концентрации и предел допускаемого абсолютного отклонения
1	ПНГ-воздух	ТУ 6-21-5-82	Марка А или Б
2	СО+ воздух	3843-87	(17 ± 2) млн ⁻¹ или $(19,9 \pm 2,3)$ мг/м ³
3		3847-87, 4265-88	(86 ± 7) млн ⁻¹ или $(100,6 \pm 8,2)$ мг/м ³
Примечание – ПНГ – поверочный нулевой газ.			

Е.4 Перед проведением настройки необходимо:

- установить перемычки и имитатор клапана в соответствии с рисунком Г.1 приложения Г.
- установить на сигнализатор насадку для подачи газовых смесей.
- собрать схему в соответствии с рисунком Д.1 приложения Д.
- подать на сигнализатор питание и прогреть его в течение 30 минут.

Примечание – При проведении настройки возможно свечение индикатора «Клапан закрыт», что не является признаком неисправности.

Е.5 Настройку выполнить в следующей последовательности:

а) настройка первого порога:

- подать на датчик ПГС № 1 в течение не менее 30 секунд;
- однократно нажать на кнопку "▼1", при этом должен мигать зеленым цветом индикатор «Порог»;

– подать ПГС № 2;

«Порог» должен погаснуть;

– подать ПГС № 1 в течение не менее 30 секунд.

б) настройка второго порога:

– подать на датчик ПГС № 1 в течение не менее 30 секунд;

– однократно нажать на кнопку "▼2", при этом индикатор «Порог» должен непрерывно гореть зеленым цветом;

– подать ПГС № 3;

– через 30 сек. с момента подачи ПГС № 3 нажать кнопку "▼2", при этом индикатор «Порог» должен погаснуть;

– подать ПГС № 1 в течение не менее 30 секунд.

Е.6 После настройки:

- отключить питание сигнализатора;
- снять насадку и отключить сигнализатор от схемы;
- опломбировать отверстия «Калибровка».

Приложение Ж
Методика поверки сигнализатора СЗ-2-2В
(ЯБКУ.421453.002 РЭ, Приложение Г)

Настоящая методика поверки распространяется на сигнализаторы СЗ-2 и устанавливает методику их первичной поверки при выпуске из производства и после ремонта и периодической поверки в процессе эксплуатации. Интервал между поверками – 1 год.

Ж.1 ОПЕРАЦИИ ПОВЕРКИ

Таблица Ж.1 – операции, выполняемые при проведении поверки.

Наименование операции	Номер пункта методики поверки	Обязательность проведения операции	
		Поверка при выпуске из производства	Периодическая поверка и поверка после ремонта
Внешний осмотр	Ж.6.1	+	+
Проверка электрической прочности изоляции	Ж.6.2	+	—
Проверка сопротивления изоляции	Ж.6.3	+	+
Опробование	Ж.6.4	+	+
Определение основной абсолютной погрешности	Ж.6.5	+	+

Если при проведении той или иной операции поверки получен отрицательный результат, поверка прекращается.

Ж.2 СРЕДСТВА ПОВЕРКИ

Таблица Ж.2 – Средства поверки и вспомогательные средства, применяемые при поверке.

Номер пункта методики поверки	Наименование, тип, марка эталонного средства измерений или вспомогательного средства поверки, ГОСТ, ТУ или основные технические и (или) метрологические характеристики
Ж.6.2 - Ж.6.5	Секундомер СОС пр 26-2-000 ТУ 25-1894.003-90
Ж.6.2	Универсальная пробойно-испытательная установка УПУ-10 по АЭ2.771.001ТУ
Ж.6.2, Ж.6.3	Фольга алюминиевая АД1 по ГОСТ 4784-74
Ж.6.3	Мегомметр М4101 по ГОСТ 8036-79. Напряжение на разомкнутых зажимах 500 В
Ж.6.4	Портативный источник газа с концентрацией СО в воздухе 160...200 мг/м ³
Ж.6.4, Ж.6.5	ГСО-ПГС в баллонах под давлением по ТУ 6-16-2956-92 (таблица Ж.3)
	Ротаметр РМ-А 0,063 Г УЗ ТУ1-01-0249-75
	Трубка поливинилхлоридная (ПВХ) 5х1,5 мм по ТУ 6-19-272-85
	Насадка для подачи ПГС
	Редуктор БКО-50 ДМ ТУ У 30482268.004-99
Примечания	
1 Все эталонные средства поверки должны иметь действующие свидетельства о поверке.	
2 Допускается использование других средств поверки, метрологические характеристики которых не хуже указанных.	

Ж.3 ТРЕБОВАНИЯ БЕЗОПАСНОСТИ

Помещение, в котором проводится поверка должно быть оборудовано приточно-вытяжной вентиляцией.

При работе с газовыми смесями в баллонах под давлением необходимо соблюдать "Правила промышленной безопасности опасных производственных объектов, на которых используется оборудование, работающее под избыточным давлением".

Ж.4 УСЛОВИЯ ПОВЕРКИ

Ж.4.1 При проведении поверки соблюдают следующие условия:

- температура окружающей среды, °С плюс (20±5)
- относительная влажность воздуха, % от 30 до 80
- атмосферное давление, кПа 101,3±4 (760±30)
- напряжение питания переменного тока частотой (50+1) Гц, В 230±23

В помещениях, где проводятся испытания, содержание коррозионно-активных агентов не должно превышать установленных для атмосферы типа I ГОСТ 15150-69, должны отсутствовать агрессивные ароматические вещества (кислоты, лаки, растворители, светлые нефтепродукты).

Ж.5 ПОДГОТОВКА К ПОВЕРКЕ

Перед проведением поверки должны быть выполнены следующие подготовительные работы:

- проверить наличие паспортов и сроки годности ПГС;
- баллоны с ПГС должны быть выдержаны в помещении для поверки не менее 24 ч;
- подготовить к работе эталонные и вспомогательные средства поверки, указанные в разделе Ж.2, в соответствии с требованиями их эксплуатационной документации;
- проверить комплектность в соответствии с руководством по эксплуатации на сигнализатор;
- ознакомиться с руководством по эксплуатации сигнализатора и подготовить его к работе согласно РЭ;

Ж.6 ПРОВЕДЕНИЕ ПОВЕРКИ

Ж.6.1 Внешний осмотр.

При внешнем осмотре устанавливают соответствие следующим требованиям:

- отсутствие внешних повреждений корпуса, влияющих на работоспособность сигнализатора;
- отсутствие повреждений кабеля питания;
- исправность органов управления и четкость надписей на лицевой панели сигнализатора;
- соответствие маркировки требованиям РЭ на сигнализатор;
- пломбы не должны быть нарушены.

Результаты внешнего осмотра сигнализаторов считают положительными, если они соответствуют перечисленным выше требованиям.

Ж.6.2 Проверка электрической прочности изоляции.

Проверку электрической прочности изоляции проводят на пробойной установке. Сигнализатор предварительно отключить от сети.

Испытательное переменное напряжение величиной 3000 В прикладывают между соединенными вместе контактами вилки шнура питания и металлической фольгой, плотно приложенной к корпусу сигнализатора.

Подачу испытательного напряжения начинают от нуля или величины рабочего напряжения. Поднимают напряжение плавно или ступенями, не превышающими 10 % испытательного напряжения, за время от 5 до 20 с.

Испытуемую цепь выдерживают под испытательным напряжением в течение 1 мин, после чего напряжение плавно или ступенями снижают до нуля или близкого к рабочему за время от 5 до 20 с.

Сигнализаторы считаются выдержавшими испытание, если в процессе испытаний не наблюдалось признаков пробоя или поверхностного перекрытия по изоляции.

Ж.6.3 Проверка сопротивления изоляции.

Проверку проводят мегомметром М4101. Электрическое питание сигнализаторов должно быть отключено.

Мегомметр подключают к замкнутыми между собой контактами вилки шнура питания и металлической фольгой (экраном), плотно приложенной к корпусу сигнализатора.

Через 1 мин после приложения испытательного напряжения величиной 500 В по шкале мегомметра фиксируют величину сопротивления изоляции.

Результаты поверки считаются положительными, если измеренное значение сопротивления изоляции сигнализаторов не менее 5 МОм.

Ж.6.4 Опробование.

Установить имитатор клапана и перемычки в соответствии с рисунком Г.1 приложения Г.

Установить насадку для подачи газовых смесей.

Собрать схему для поверки сигнализатора с применением ПГС в соответствии с рисунком Д.1 приложения Д.

Включить прибор. Прогреть в течение 5 минут.

Подать на сигнализатор ПГС СО-воздух с концентрацией оксида углерода от 160 мг/м³ до 200 мг/м³ от портативного источника:

а) с расстояния около 0,5 см в центр отверстия датчика в объеме от 3 см³ до 6 см³, или в) в заранее установленную насадку для подачи ПГС в объеме от 1 см³ до 2 см³.

Допускается подача дополнительного количества газовой смеси в случае, если системы не срабатывают.

В качестве портативного источника газовой смеси возможно использование медицинского шприца объемом 5 мл, наполненного необходимой смесью.

Результаты опробования считаются положительными, если сработает звуковая и световая сигнализация «Порог» в интервале от 30 до 60 секунд.

Ж.6.5 Определение основной абсолютной погрешности срабатывания сигнализатора.

Ж.6.5.1 Установить имитатор клапана и проволочные перемычки в соответствии с рисунком Г.1 приложения Г. Установить насадку для ПГС.

Ж.6.5.2 Собрать схему для поверки сигнализатора с применением ПГС в соответствии с рисунком Е.1. приложения Е.

Включить прибор. Прогреть в течение не менее 30 минут.

Перечень ПГС для проведения испытаний приведен в таблице Ж.3.

Расход ПГС через сигнализатор должен быть равен (0,5±0,1) л/мин.

Ж.6.5.3 ПГС подаются на сигнализатор поочередно в порядке 1-2-3-4-5-1. Минимальное время между моментом подачи ПГС и моментом, после которого допускается фиксирование срабатывания световой сигнализации, должно быть не менее 3 мин.

При подаче ПГС №2, соответствующей нижнему пределу диапазона допускаемой абсолютной погрешности сигнализаторов для уровня «Порог 1», световая и звуковая сигнализация должны отсутствовать.

При подаче ПГС №3, соответствующей верхнему пределу диапазона допускаемой абсолютной погрешности сигнализаторов для уровня «Порог 1», должно произойти срабатывание световой (мигание индикатора «Порог») и звуковой сигнализаций.

При подаче ПГС №4, соответствующей нижнему пределу диапазона допускаемой абсолютной погрешности сигнализаторов для уровня «Порог 2», состояние световой и звуковой сигнализации не должно измениться.

При подаче ПГС №5, соответствующей верхнему пределу диапазона допускаемой абсолютной погрешности сигнализаторов для уровня «Порог 2», должно произойти срабатывание световой (непрерывное свечение индикатора «Порог») и звуковой сигнализаций.

Ж.6.5.4 Результаты поверки считаются положительными, если выполняется последовательность включений и отключений световой и звуковой сигнализаций при выполнении действий по п. Ж.6.5.3.

Таблица Ж.3 Перечень ПГС для проведения испытаний

№ ПГС	Наименование ПГС	Номер ПГС по Госреестру, ТУ	Номинальное значение концентрации и предел допускаемого абсолютного отклонения
1	ПНГ-воздух	ТУ 6-21-5-82	Марка А или Б
2	СО + воздух	4264-88	$(13 \pm 1,3)$ млн ⁻¹ или $(15,2 \pm 1,5)$ мг/м ³
3		3843-87	(21 ± 2) млн ⁻¹ или $(24,6 \pm 2,3)$ мг/м ³
4		3844-87	(64 ± 4) млн ⁻¹ или $(74,9 \pm 4,7)$ мг/м ³
5		3847-87, 4265-88	(107 ± 7) млн ⁻¹ или $(125,2 \pm 8,2)$ мг/м ³
Примечание – ПНГ – поверочный нулевой газ.			

Ж.7 ОФОРМЛЕНИЕ РЕЗУЛЬТАТОВ ПОВЕРКИ

Результаты поверки оформляются протоколом, форма которого приведена в приложении И.

Сигнализаторы считаются годными к эксплуатации, если они удовлетворяют требованиям настоящего документа.

Положительные результаты поверки оформляют свидетельством установленной формы согласно ПР 50.2.006.

При отрицательных результатах поверки выдают извещение о непригодности с указанием причин непригодности, установленной формы согласно ПР 50.2.006.