

ОПИСАНИЕ ТИПА СРЕДСТВА ИЗМЕРЕНИЙ

Счетчики газа бытовые СГ-1 вариант 12

Назначение средства измерений

Счетчики газа бытовые СГ-1 вариант 12 предназначены для измерения объема газовой фазы сжиженного углеводородного газа по ГОСТ 20448-90 и природного газа по ГОСТ 5542-87 при учете потребления газа индивидуальными потребителями.

Описание средства измерений

Принцип действия счетчиков газа СГ-1 вариант 12 (далее - счетчики) основан на счете импульсов, вырабатываемых струйным генератором, частота колебаний которого пропорциональна объему газа, прошедшему через генератор.

Счетчики состоят из струйного генератора, пьезоэлектрического пневмопреобразователя, электронного блока и встроенной сменной литиевой батареи для питания электронного блока.

Счетчики имеют отчетное устройство на жидкокристаллическом индикаторе. Счетчики выпускаются двух серий 01 и 02 в зависимости от примененных комплектующих изделий. Программа счетчика серии 02 дополнительно при отсутствии расхода газа дает запрет на подсчет входных импульсов от аппаратной части счетчика, вызванных вибрацией корпуса счетчика.



Рисунок 1 Внешний вид счетчика газа СГ-1 вариант 12

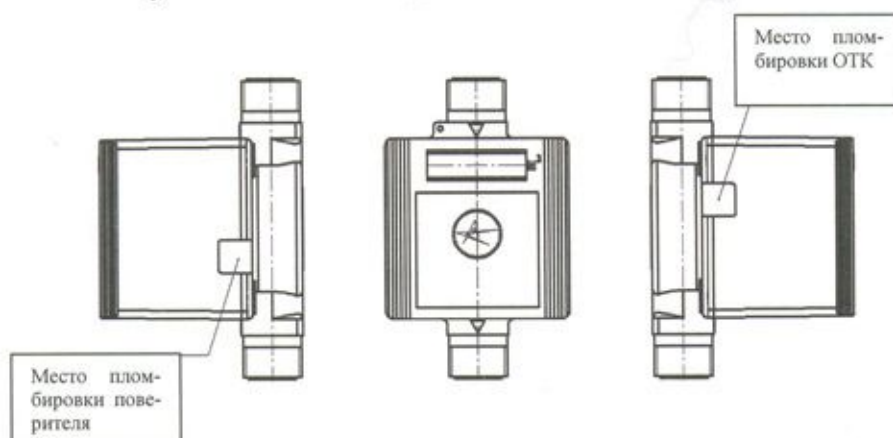


Рисунок 2 Схема пломбирования счетчика газа СГ-1 вариант 12

Счетчики пломбируются саморазрушающимися этикетками контроля доступа (гарантийными защитными пломбами) с нанесением на них штампа «ОТК» и оттиска поверительного клейма.

Программное обеспечение

Уровень защиты программного обеспечения от непреднамеренных и преднамеренных изменений соответствует уровню А по МИ 3286-2010.

Идентификационные данные программного обеспечения приведены в таблице 1.

Таблица 1

Наименование программного обеспечения	Идентификационное наименование программного обеспечения	Номер версии (идентификационный номер) программного обеспечения	Цифровой идентификатор программного обеспечения (контрольная сумма исполняемого кода)	Алгоритм вычисления цифрового идентификатора программного обеспечения
Блок электронный микропроцессорный (БЭМ2) счетчика газа СГ-1 вариант12 серия 01	1000.a43	ВЕРС.1.2 XXXXX (модуль)	2014CE9B	-
Блок электронный микропроцессорный (БЭМ2) счетчика газа СГ-1 вариант12 серия 02	1000.txt	ВЕРС.5.2 XXXXX (модуль)	7FA4AC01	-

Метрологические и технические характеристики

Блок электронный микропроцессорный (БЭМ2) счетчика газа СГ-1 вариант12 серия 02	XXXXX (модуль)			
---	-------------------	--	--	--

Комплектность средства измерений

В комплект поставки входят:

- | | |
|--|---------|
| - счетчик газа бытовой СГ-1 вариант 12 | 1 шт.; |
| - крышка | 2 шт.; |
| - паспорт ЯШИУ.407369.001-11 ПС | 1 экз.; |
| - руководство по эксплуатации ЯШИУ.407369.001 РЭ* | 1 экз.; |
| - инструкция. «ГСИ. Счетчики газа бытовые СГ-1 вариант 12. Методика поверки ЯШИУ.407279.001-12.01 И2»* | 1 экз.; |

* – поставляются по отдельному договору эксплуатирующим организациям.

Поверка

осуществляется по документу «Инструкция ГСИ. Счетчики газа бытовые СГ-1 вариант 12. Методика поверки ЯШИУ.407279.001-12.01 И2», утвержденному ГЦИ СИ ФБУ «Омский ЦСМ» 27 июня 2012 г.

В перечень основного поверочного оборудования входят:

- установка поверочная УПС-1 с микросоплами, диапазон воспроизводимых расходов от 0,03 до 1,6 м³/ч, погрешность ±1% в диапазоне расхода от Q_{min} до 0,2 Q_{max}, ±0,6% в диапазоне расхода от 0,2 Q_{max} до Q_{max};
- манометр МВ, класс точности 1,5, пределы измерений от 0 до 1,0 кгс/см²;
- барометр-анероид М67 пределы измерений от 610 до 790 мм. рт. ст.;
- термометр ТЛ-4, пределы измерений от 0°С до плюс 55°С;
- частотомер ЧЗ-38, пределы измерения от 0,1Гц до 50 МГц;
- секундомер СОСпр-26-2, емкость шкалы 60 мин. цена деления сек.шкалы 0,2с
- вакуумметр ДВ, класс точности 1,5, пределы измерений от 0 до минус 1,0 кгс/см².

Сведения о методиках (методах) измерений

Сведений о методиках (методах) измерений нет.

Нормативные и технические документы, устанавливающие требования к счетчикам газа бытовым СГ-1 вариант 12

ГОСТ Р 8.618-2006 ГСИ. Государственная поверочная схема для средств измерений объемного и массового расходов газа.

ЯШИУ.407369.001 ТУ Счетчик газа бытовой СГ-1. Технические условия.

Рекомендации по области применения в сфере государственного регулирования обеспечения единства измерений

Осуществление торговли и товарообменных операций.

Изготовитель

Открытое акционерное общество Омское производственное объединение «Радиозавод им. А.С. Попова» (РЕЛЕРО) (ОАО ОмПО «Радиозавод им. А.С. Попова» (РЕЛЕРО)

Адрес: 644009, г. Омск, ул. 10 лет Октября, 195

Тел. (3812) 32-95-17, Факс 32-95-07, E-mail: info@relero.ru

Испытательный центр

ГЦИ СИ ФБУ «Омский ЦСМ». Регистрационный номер 30051-11

Адрес: 644116, г. Омск-116, ул.24 Северная, 117^А

Тел. (3812) 68-07-99, Факс 68-04-07, E-mail: info@yvesm.omsk.ru

Заместитель Руководителя Федерального агентства по техническому регулированию и метрологии

Ф.В. Булыгин

М.П.



2012 г.