



ОКП 421592

EAC

**Система контроля загазованности
КАРБОН**

Руководство по эксплуатации
ГЭ.421453.005

Содержание

| | |
|--|-------|
| ОПИСАНИЕ И РАБОТА | 4 |
| 1.1 Назначение | 4 |
| 1.2 Характеристики и параметры | 4 |
| 1.3 Состав системы | 5 |
| 1.3.1 Сигнализаторы загазованности СЗ-1, СЗ-2..... | 6 |
| 1.3.2 Клапан КЗЭМГ..... | 7 |
| 1.3.3 Модуль индикации М И..... | 8 |
| 1.4 Работа систем | 8 |
| 1.5 Маркировка | 10 |
| 1.6 Упаковка | 10 |
| 2 ИСПОЛЬЗОВАНИЕ ПО НАЗНАЧЕНИЮ | 10 |
| 2.1 Эксплуатационные ограничения | 10 |
| 2.2 Указания по монтажу | 11 |
| 2.3 Использование системы | 12 |
| 2.4 Проверка работоспособности | 13 |
| 3 ТЕХНИЧЕСКОЕ ОБСЛУЖИВАНИЕ И РЕМОНТ | 14 |
| 3.1 Общие указания | 14 |
| 3.2 Меры безопасности | 14 |
| 3.3 Техническое обслуживание | 14 |
| 3.4 Ремонт | 15 |
| 3.5 Возможные неисправности и способы устранения | 15 |
| 3.6 Техническое освидетельствование | 15 |
| 4 ГАРАНТИИ ИЗГОТОВИТЕЛЯ | 16 |
| 5 ТРАНСПОРТИРОВАНИЕ, ХРАНЕНИЕ И УТИЛИЗАЦИЯ . | 16 |
| 6 СВИДЕТЕЛЬСТВО ОБ УПАКОВЫВАНИИ | 20 |
| 7 СВИДЕТЕЛЬСТВО О ПРИЕМКЕ | 20 |
| Разметка для крепления сигнализатора..... | 17 |
| Схемы соединений..... | 18-19 |

Настоящее руководство по эксплуатации (далее по тексту РЭ) предназначено для ознакомления с техническими данными, принципом действия, правилами и эксплуатации системы контроля загазованности.

Монтажные работы и техническое обслуживание должны проводить специалисты, имеющие допуск на проведение данных работ.

При монтаже, обслуживании и ремонте систем контроля загазованности действуют общие положения по технике безопасности в соответствии с ГОСТ 12.2.003-91, ГОСТ 12.1.019-79, ГОСТ 12.2.007.0-75.

Все работы по монтажу, демонтажу, техническому обслуживанию и ремонту должны проводиться только после отключения системы контроля загазованности от электросети 220 В.

ВНИМАНИЕ! Запрещается использовать устройства не по назначению!

1. ОПИСАНИЕ И РАБОТА

1.1. Назначение систем контроля загазованности

Системы контроля загазованности «Карбон-1» и «Карбон-2» предназначены для информирования пользователя о загазованности помещений природным газом, оксидом углерода, прочих авариях, неисправностях, закрытия трубопровода подачи газа с помощью электромагнитного клапана, выдачи сигналов на внешние устройства и получения сигналов с внешних устройств.

Системы контроля загазованности обеспечивают:

- индикацию включенного состояния;
- индикацию световыми и звуковыми сигналами информации об аварии (загазованности);
- индикацию световыми и звуковыми сигналами информации о неисправности;
- закрытие электромагнитного клапана при получении информации об аварии.

1.2. Характеристики и параметры

Основные технические характеристики приведены в таблице

| Наименование параметра | Значение |
|---|----------|
| 1 Напряжение питания от сети переменного тока частотой 50 Гц, В | 220±10% |
| 2 Время установления рабочего режима (время прогрева), с, не более | 40 |
| 3 Время, требуемое для выдачи сигнала на внешние устройство, при срабатывании аварии, с, не более | 1 |
| 4 Уровень звукового давления на расстоянии 1 метра от прибора, дБ, не более | 85 |

Средняя наработка на отказ составляет не менее 44000 часов.

Средний срок службы систем контроля загазованности при условии своевременной замены сенсоров, выработавших свой ресурс и соблюдении требований настоящего РЭ – не менее 10 лет.

Конструкция корпусов системы контроля загазованности должна обеспечивать степень защиты в соответствии с условиями эксплуатации не хуже, чем IP20 по ГОСТ 14254.

Класс защиты от поражения электрическим током – II по ГОСТ 12.2.007.0.

Условия эксплуатации:

- температура окружающей среды, °С от 0 до плюс 50;
- относительная влажность воздуха при температуре 25 °С, % ... от 20 до 80;
- атмосферное давление, кПа от 86 до 108.

1.3. Состав системы

Системы контроля загазованности состоят из составных блоков разного назначения, таких как:

- сигнализаторов загазованности, предназначенных для контроля содержания в воздухе опасных для жизни концентраций газа;
- электромагнитного клапана, управляемого сигнализатором, позволяющего перекрыть подачу газа на исполнительные устройства;
- модуля индикации МИ-1, предназначенного для информирования пользователя об аварии и неисправности;

•модуля индикации МИ-2, предназначенного для информирования пользователя об аварии по природному, углекислому газам и неисправности;

Подключение устройств системы производится межблочными соединительными кабелями. Схема подключения приведена в приложении А.

Комплект поставки приведен в таблице

| Наименование | Значение для | | |
|---|--|---------------|--------------------------------|
| | Карбон-1 | Карбон-2 (СО) | Карбон-2 (СО+СН ₄) |
| Сигнализатор загазованности СЗ (СН ₄) | 1 шт.* | | 1 шт.* |
| Сигнализатор загазованности СЗ (СО) | | 1 шт.* | 1 шт.* |
| Клапан электромагнитный КЗЭМГ | 1 шт. | | |
| Модуль индикации МИ | ** | | |
| Паспорт ГЭ.421453.004 ПС | 1 шт.* | | |
| Паспорт ГЭ.492172.001 ПС | 1 шт. | | |
| Кабель ГЭ.685611.001 | ** | | |
| Кабель ГЭ.685611.002 | ** | | |
| Кабель ГЭ.685611.003 | ** | | |
| Упаковка | 1 шт. | | |
| Методика поверки ГЭ.421453.004 МП | по согласованию с заказчиком | | |
| Руководство по эксплуатации ГЭ.421453.005 РЭ | поставляется по согласованию с заказчиком и является общедоступным на интернет портале предприятия-изготовителя. | | |

***Примечание:** по требованию заказчика в комплект поставки может быть включено 2 и более сигнализаторов загазованности одного типа для «Карбон-1», Карбон-2» (СО) и сигнализаторы загазованности разных типов для «Карбон-2» (СО+СН₄).

** по требования заказчика

1.3.1. Сигнализаторы загазованности СЗ-1, СЗ-2 4215-004-00044440-2017 ТУ.

Вид климатического исполнения - УХЛ 4.2 по ГОСТ 15150.

В контролируемых помещениях содержание коррозионно-активных агентов не должно превышать норм, установленных для атмосферы типа I по ГОСТ 15150; не допускается присутствие агрессивных ароматических веществ (кислоты, лаки, растворители, светлые нефтепродукты).

Установленный срок службы сенсора в сигнализаторах систем контроля загазованности – 5 лет. По истечении этого срока сенсор подлежит замене.

1.3.1.1. Настройка порогов сигнальных концентраций сигнализатора приводится в МЕТОДИКЕ ПО НАСТРОЙКЕ ПОРОГОВ СИГНАЛИЗАТОРОВ СЗ-1, СЗ-2 и осуществляется квалифицированными специалистами, прошедших обучение у предприятия-изготовителя.

1.3.2. Клапан КЗЭМГ

Основные технические характеристики клапана приведены в таблице

| Наименование характеристики | Значение по типам КЗЭМГ | | | |
|--|--------------------------------|-----|-----|-----|
| | 15А | 20А | 25А | 32А |
| Рабочее давление, не более, МПа (кгс/см ²) | 0,1 (1,0) | | | |
| Пробное давление, не более, МПа (кгс/см ²) | 0,2 (2,0) | | | |
| Герметичность затвора клапана | Класс «А» по ГОСТ Р 54808-2011 | | | |
| Время срабатывания клапана, с, не более | 1 | | | |
| Вид корпуса клапана | Литой | | | |
| Материал корпуса | Алюминий/Латунь | | | |
| Способ присоединения к трубопроводу | Муфтовый по ГОСТ 6527-68 | | | |
| Стыковочная резьба (G), " | ½ | ¾ | 1 | 1¼ |
| Параметры сигнала управления клапаном: | | | | |
| •импульс амплитудой, В | 9-42 | | | |
| •длительность, с, не менее | 0,1 | | | |
| Сопротивление катушки электромагнита, Ом | 6-7 | | | |

| | | | | |
|----------------------------------|------|------|------|-----|
| Степень защиты по ГОСТ 14254-96 | IP54 | | | |
| Габаритные размеры, мм, не более | | | | |
| Длина | 63 | 66 | 81 | 95 |
| Ширина | 47 | 47 | 47 | 60 |
| Высота | 110 | 116 | 160 | 185 |
| Масса, кг, не более | 0,50 | 0,60 | 0,70 | 1,4 |

1.3.3. Модуль индикации

Модуль индикации МИ -1 и МИ-2 предназначен для информирования пользователя световыми и звуковыми сигналами о состоянии системы контроля загазованности

Логика работы модулей описана в таблице

| Входной сигнал | Реакция модуля индикации | | | | | |
|-------------------|--------------------------|------|--------------------|--------------------|--------------------------|-------------------------|
| | МИ-1, МИ-2 | | МИ-2 | | МИ-1 | |
| | Индикатор зеленого цвета | Звук | Индикатор ПОРОГ СН | Индикатор ПОРОГ СО | Индикатор красного цвета | Индикатор желтого цвета |
| Нормальная работа | М | О | О | О | О | О |
| ПОРОГ 1 СН | О | М | М | О | О | М |
| ПОРОГ 2 СН | О | М | П | О | М | О |
| ПОРОГ 1 СО | О | М | О | М | О | М |
| ПОРОГ 2 СО | О | М | О | П | М | О |

М – периодически включается

П – постоянно включен

О – выключен

Сигналы ПОРОГ 2 фиксируются и после исчезновения входного сигнала реакция прибора сохраняется. Сброс аварии производится кнопкой тест/сброс

Отключение звука для текущих аварий производится кнопкой тест/сброс

1.4. Работа систем контроля загазованности «Карбон»

По истечении 40 секунд после подачи питания система контроля загазованности переходит в нормальный режим работы.

1.4.1. При достижении концентрации контролируемого газа на сигнализаторе загазованности по уровню «Порог 1»:

- индикатор красного цвета мигает с длительностью свечения 1 секунда и интервалом 1 секунда;
- включится звуковой сигнал с длительностью 1 секунда и интервалом 1 секунда.

1.4.2. При достижении концентрации контролируемого газа на сигнализаторе загазованности по уровню «Порог 2» (аналогично для однопорогового):

- индикатор красного цвета переключится в режим постоянного свечения;
- звуковой сигнал перейдёт в непрерывный режим работы;
- закроется электромагнитный клапан;

При снижении концентрации контролируемого газа ниже значения «Порог 1» сигнализатор вернётся в нормальный режим работы;

1.4.3. Обрыв катушки клапана или нарушение связи клапана с сигнализатором:

- индикатор желтого цвета мигает с длительностью свечения 1 секунда и интервалом 1 секунда;
- включится звуковой сигнал с длительностью 1 секунда и интервалом 1 секунда;

При восстановлении работоспособности сигнализатор вернётся в нормальный режим работы.

1.4.4. Обрыв линии связи между сигнализаторами аналогичен срабатыванию по уровню «Порог 2» п.1.4.2.

При восстановлении работоспособности сигнализатор вернётся в нормальный режим работы.

1.4.5. Получение сигнала «ПОРОГ 1» сигнализатором загазованности по линии связи:

- индикатор желтого цвета мигает с длительностью свечения 1 секунда и интервалом 1 секунда;
- включится звуковой сигнал с длительностью 1 секунда и интервалом 1 секунда;

При восстановлении работоспособности сигнализатор вернётся в нормальный режим работы.

1.4.6. Получение сигнала «ПОРОГ 2» сигнализатором загазованности по линии связи:

- индикатор желтого цвета постоянно светится;
- звуковой сигнал непрерывно работает;
- сформируется выходной сигнал закрытия клапана;

При восстановлении работоспособности сигнализатор вернётся в нормальный режим работы.

1.5. Маркировка

1.5.1. На каждом модуле системы контроля загазованности должна быть маркировка, содержащая:

- наименование или товарный знак изготовителя;
- наименование и тип прибора;

Остальные требования по маркировке приведены в ТУ и РЭ на соответствующие приборы

1.5.2. Маркировка должна быть легко читаемой и сохраняться в течение всего срока службы.

1.5.3. В случае, если маркировка не помещается на блоке, то всю информацию необходимо указать в сопроводительной этикетке.

1.5.4. На транспортной таре должны быть нанесены манипуляционные знаки по ГОСТ 14192:

- «Осторожно: хрупкое»;
- «Беречь от влаги»;
- «Ограничение температуры».

1.6. Упаковка

1.6.1. Упаковка полностью обеспечивает сохранность систем контроля загазованности при хранении и транспортировании.

1.6.2. Для упаковывания должна применяться индивидуальная упаковка и транспортная тара.

В качестве индивидуальной упаковки должна применяться картонная коробка или полимерный пакет. В качестве транспортной тары должен применяться картонный ящик.

2. ИСПОЛЬЗОВАНИЕ ПО НАЗНАЧЕНИЮ

2.1. Эксплуатационные ограничения

Системы контроля загазованности должны эксплуатироваться в помещениях, исключающих их загрязнение. В атмосфере помещений содержание коррозионно-активных агентов не должно превышать значений, установленных для атмосферы типа I по ГОСТ 15150-69.

Окружающая среда должна быть не взрывоопасная, не содержащая агрессивных ароматических веществ (кислоты, лаки, растворители, светлые нефтепродукты).

При работе с газовыми смесями в баллонах под давлением должны соблюдаться требования, изложенные в "Правилах устройства и безопасной эксплуатации сосудов, работающих под давлением" (ПБ-03-576-03).

Рабочая среда для электромагнитного клапана – природный газ по ГОСТ 5542-2014, паровая фаза сжиженного углеводородного газа по ГОСТ Р 52087-2003 или воздух.

Все блоки системы контроля загазованности должны быть подключены к одной фазе сети электропитания.

2.2. Указания по монтажу

2.2.1. Общие сведения

Монтаж и пусконаладочные работы систем контроля загазованности должны проводить специалисты, имеющие допуск на проведение данных работ и ознакомившиеся с настоящим руководством по эксплуатации и руководством по эксплуатации составных частей системы.

Применяемый инструмент должен соответствовать типу и размерам крепежа.

Сигнализатор СЗ-1 должен располагаться в месте наиболее вероятного скопления газа на расстоянии 10-20 см от потолка, не менее 1 метра от края газового прибора.

Сигнализатор СЗ-2 должен располагаться на высоте 150 - 180 см от пола, не менее 1 м от края газового прибора и не ближе 50 см от форточек и мест притока воздуха. Место установки сигнализатора должно быть определено в проектной документации.

Электромагнитный клапан должен устанавливаться внутри помещений в месте, обеспечивающем свободный доступ к кнопке ручного открытия и закрытия клапана. Допускается установка клапана как на горизонтальный участок трубопровода, так и на вертикальный.

Направление подачи газовой среды указано соответствующей маркировкой на клапане.

Электрическая розетка для питания сигнализаторов СЗ-1, СЗ-2 должна располагаться на расстоянии, соответствующем длине кабеля сигнализатора. Натянутое состояние кабеля не допускается.

Соединение с клапаном выполняют гибким медным кабелем длиной не более 10 м и сечением жил от 0,2 мм², например КСПВ 4х0,5.

Длина кабеля может быть увеличена при использовании проводников большего сечения.

Соединения с другими устройствами выполняют гибким медным кабелем длиной не более 20 м и сечением жил от 0,2 мм², например КСПВ 4х0,5. Длина кабеля может быть увеличена при использовании проводников большего сечения.

Соединение с модулем индикации МИ выполняют гибким медным кабелем длиной не более 200 м и сечением жил от 0,2 мм², например КСПВ 4х0,5. Длина кабеля может быть увеличена при использовании проводников большего сечения.

При монтаже не допускаются удары по корпусу сигнализатора и клапана.

ВНИМАНИЕ! Запрещается при проведении регулировки и поверки сигнализатора сбрасывать ПГС в атмосферу рабочих помещений.

ВНИМАНИЕ! Запрещается проводить работы по устранению неисправностей при наличии электропитания на сигнализаторе.

ВНИМАНИЕ! Корпус сигнализатора опломбирован. Несанкционированная разборка лишает владельца гарантии!

ВНИМАНИЕ! Перед клапаном рекомендуется устанавливать газовый фильтр типа ФГ или аналогичный, с целью предотвращения преждевременного выхода клапана из строя.

2.2.2. Последовательность выполнения монтажа:

- а) определить место установки сигнализатора и клапана согласно проектной документации;
- б) соединить электромагнитный клапан с трубопроводом;
- в) закрепить на стене 2 дюбеля диаметром 3 мм из комплекта поставки (или других метизных изделий);
- г) установить розетку, подключить ее к сети ~220В;
- д) подвесить сигнализатор на дюбели;
- е) подключить кабели к разъемам сигнализатора.

Примечание – Если разъем «Вход» (для СЗ-1.1, СЗ-1.2, СЗ-2.2) и разъем «Клапан» сигнализатора не задействованы, то необходимо установить заглушки с перемычками из комплекта поставки.

2.3. Использование системы контроля загазованности

Систему контроля загазованности необходимо эксплуатировать 24 часа в сутки.

К эксплуатации допускаются лица, прошедшие инструктаж по технике безопасности и изучившие настоящее РЭ и РЭ на составные части системы.

При каждом пользовании газом провести внешний осмотр сигнализатора, клапана и убедиться в отсутствии повреждений корпуса, кабеля питания, соединительных кабелей и разъемов.

При срабатывании двухпорогового сигнализатора по уровню «ПОРОГ 1» необходимо:

- проветрить помещение;
- принять меры к обнаружению и устранению причины загазованности или источника повышенной концентрации газа в помещении.

После устранения загазованности и снижения концентрации до допустимых значений после проветривания помещения:

- убедиться в отключении светового и звукового сигнала.

При срабатывании сигнализатора по уровню «ПОРОГ 2» (аналогично для однопорогового сигнализатора) необходимо:

- выключить газовые и электрические приборы;
- проветрить помещение;
- принять меры к обнаружению и устранению причины загазованности или источника повышенной концентрации газа в помещении.

Повторное включение газовых приборов допускается только после устранения причин загазованности, и снижения концентрации до допустимых значений после проветривания помещения:

- убедиться в отключении светового и звукового сигнала.

Возможные неисправности и способы их устранения приведены в п. 3.5.

При проведении ремонта в помещении, где установлен сигнализатор, с применением красок, растворителей, других горючих жидкостей и едких веществ, необходимо:

- отключить питание сигнализатора;
- демонтировать сигнализатор и вынести его в помещение с чистым воздухом.

2.4. Проверка работоспособности

2.4.1. После установки системы необходимо произвести осмотр.

2.4.2. Не допускаются повреждения корпусов блоков и соединительных кабелей системы контроля загазованности.

2.4.3. Проверка работоспособности проводится подачей газа из портативных источников газа.

- Для проверки работоспособности сигнализатора загазованности по природному газу СЗ-1 необходимо использовать газовую смесь метан в воздухе (1,1 – 1,4) % об. (допускается использовать зажигалку)
- Для проверки работоспособности сигнализатора загазованности по оксиду углерода СЗ-2 необходимо использовать газовую смесь оксид углерода в воздухе (125 – 200) мг/м³

Расход газовой смеси установить 0,5 -1,0 л/мин.

2.4.4. При подаче газовых смесей должны выполняться условия, согласно п. 1.4.

2.4.5. Проверка герметичности электромагнитного клапана производится методом обмыливания.

ВНИМАНИЕ! Во избежание преждевременного выхода клапана из строя запрещается проводить проверку герметичности обмыливанием со снятым предохранительным колпачком.

3. ТЕХНИЧЕСКОЕ ОБСЛУЖИВАНИЕ И РЕМОНТ

3.1. Общие указания

Работы по обслуживанию систем контроля загазованности проводят квалифицированные специалисты обслуживающей организации, имеющей право на выполнение соответствующих видов работ, изучивших настоящее РЭ и имеющих квалификационную группу по электробезопасности не ниже III.

Сигнализаторы загазованности, входящие в состав системы контроля загазованности, необходимо ежегодно поверять в организациях, имеющих соответствующую аккредитацию.

3.2. Меры безопасности

Техническое обслуживание должны проводить специалисты, имеющие допуск на проведение данных работ и ознакомившихся с настоящим руководством по эксплуатации и руководством по эксплуатации составных частей системы.

При обслуживании и ремонте действуют общие положения по технике безопасности в соответствии с требованиями ГОСТ 12.2.003, ГОСТ 12.2.063, ГОСТ 12.1.019, ГОСТ 12.2.007.0 и «Правил безопасности систем газораспределения и газопотребления».

При работе с газовыми смесями в баллонах под давлением должны соблюдаться требования техники безопасности, изложенные в «Правилах устройства и безопасной эксплуатации сосудов, работающих под давлением» (ПБ-03-576).

Все работы по монтажу, демонтажу, техническому обслуживанию и ремонту систем контроля загазованности должны проводиться только после отключения от сети электропитания и сброса давления из трубопровода на котором установлен клапан.

3.3. Техническое обслуживание

Перед использованием газовых приборов потребителю необходимо проверить целостность системы контроля загазованности согласно п. 2.4.2.

Потребитель раз в месяц обязан проверять работоспособность клапана.

ВНИМАНИЕ! Необходимо ручное закрытие и открытие электромагнитного клапана не реже одного раза в месяц.

Плановое техническое обслуживание (далее – ТО) системы проводится не реже одного раз в год квалифицированными специалистами обслуживающей организации на месте эксплуатации.

Обслуживание проводится согласно пункту 2.4 настоящего РЭ.

3.4. Ремонт

При текущем ремонте устраняют отказы и неисправности путем замены вышедших из строя деталей (кроме базовых).

Базовыми деталями сигнализаторов являются: корпус, сенсор (датчик газа), плата.

Под капитальным ремонтом понимается восстановление работоспособности деталей и узлов, а также замена любой детали, включая базовые.

3.5. Возможные неисправности и способы устранения

Возможные неисправности сигнализаторов, причины, вызывающие их и способы устранения приведены в таблице 3.

Таблица 3

| Внешнее проявление неисправности | Действия по устранению неисправности |
|--|--|
| При подаче питания не светится зеленый индикатор | Проверить наличие напряжение в сети переменного тока 220 В, проверить целостность кабеля, розетки. |

| | |
|--|---|
| Срабатывает сигнализация при отсутствии загазованности (красный индикатор) | Отправить на ремонт в специализированную организацию |
| Срабатывает сигнализация о неисправности (желтый индикатор) | Проверить целостность кабеля между сигнализатором и клапаном или между сигнализаторами. |

3.6. Техническое освидетельствование

3.6.1. Метрологическая поверка сигнализаторов

В соответствии с ч.1 ст.13 ФЗ-102 от 26.06.2008, если сигнализатор применяется в сфере государственного регулирования обеспечения единства измерений, – требуется проведение периодической поверки, а после его ремонта – первичной поверки.

Требования данной статьи не распространяется на физические лица – владельцев средств измерений.

Поверка проводится органами по стандартизации и метрологии.

Интервал между поверками – 1 год.

Поверка проводится по методике поверки ГЭ.421453.004 МП.

Перед отправкой сигнализатора в поверку необходимо установить заглушку в разъем «ВХОД» и имитатор клапана – в разъем «КЛАПАН» из комплекта поставки.

4. ГАРАНТИИ ИЗГОТОВИТЕЛЯ

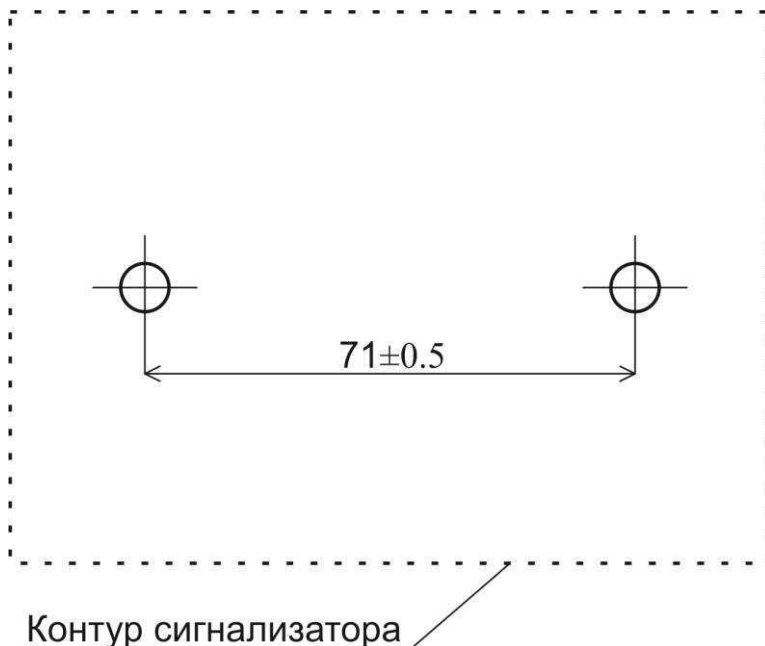
Предприятие-изготовитель гарантирует соответствие систем контроля загазованности «Карбон-1» и «Карбон-2» требованиям ТУ 4215-005-00044440-2017 и безотказную работу в течение гарантийного срока, при условии соблюдения потребителем правил эксплуатации, транспортирования и хранения, указанных в настоящем руководстве по эксплуатации.

Гарантийный срок эксплуатации - 18 месяцев с даты продажи, но не более 24 месяцев с даты изготовления.

В гарантийный ремонт системы контроля загазованности принимаются вместе с паспортом.

5. ТРАНСПОРТИРОВАНИЕ, ХРАНЕНИЕ И УТИЛИЗАЦИЯ

- 5.1. Транспортирование систем контроля загазованности в упакованном виде может производиться автомобильным, железнодорожным и речным транспортом по группе условий хранения 1 ГОСТ 15150 в соответствии с правилами, действующими на эти виды транспорта.
- 5.2. Условия транспортирования в зависимости от воздействия механических факторов – легкие (Л) по ГОСТ 23216.
- 5.3. Хранение систем контроля загазованности в упакованном виде на складах должно производиться на стеллажах по группе условий хранения 1 ГОСТ 15150.
- 5.4. Срок хранения систем контроля загазованности должен быть не более 12 месяцев.
- 5.5. По истечении срока службы системы контроля загазованности должна производиться утилизация в соответствии с нормами СанПиН 2.1.7.1322-03. Минздрав РФ. М., 2003.



Разметка для сверления отверстий под дюбели крепления сигнализатора

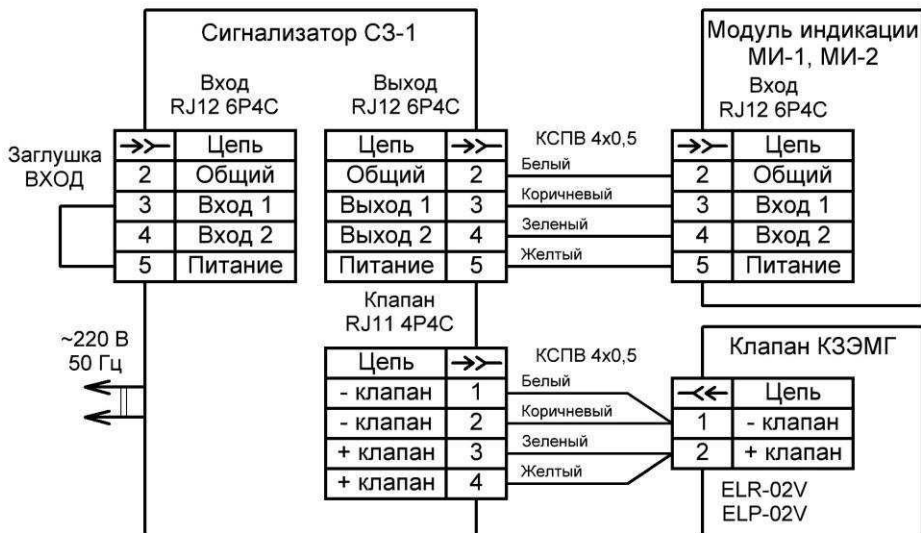


Рис.1 Схема подключения системы контроля загазованности «Карбон-1». Схема подключения СКЗ «Карбон-2» (СО) аналогична.

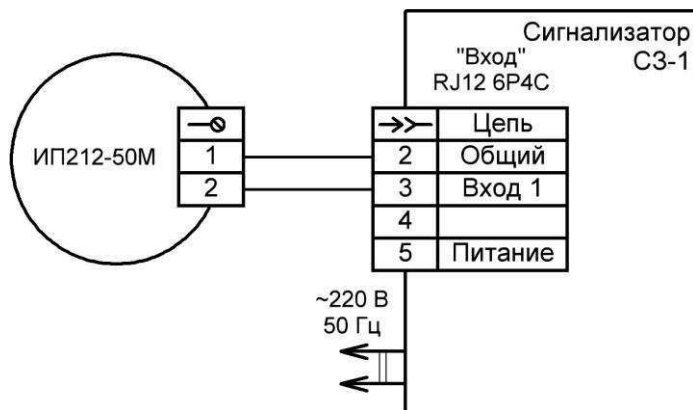


Рис.2 Схема подключения пожарного извещателя ИП 212-50М
!!! Для непосредственного подключения ИП сигнализатор СЗ-1 предварительно настраивается на заводе изготовителе.

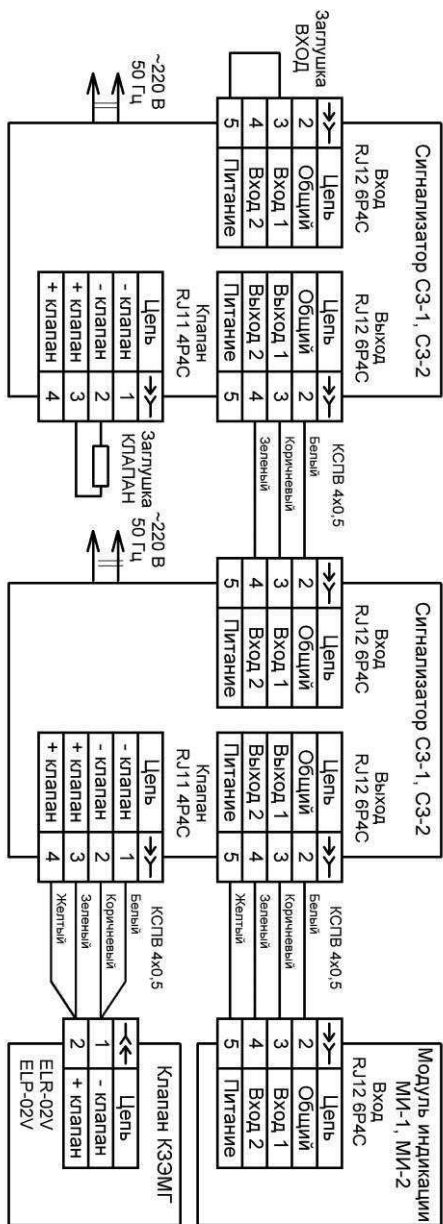


Рис.3 Схема подключения системы контроля загазованности «Карбон-2» (СО+СН₄). (В заглушке КЛАПАН для сигнализатора СЗ-2 резистор может быть заменен перемычкой)

6. СВИДЕТЕЛЬСТВО ОБ УПАКОВЫВАНИИ

Система контроля загазованности «Карбон» упакована согласно требованиям, предусмотренным в действующей технической документации.

Упаковщик _____

(штамп упаковщика)

7. СВИДЕТЕЛЬСТВО О ПРИЕМКЕ

Система контроля загазованности Карбон- ____ соответствует ТУ 4215-005-00044440-2017 и признана годной для эксплуатации.

В комплект поставки входят:

Сигнализатор загазованности СЗ-1. ____ № _____

Сигнализатор загазованности СЗ-2.2 № _____

Клапан электромагнитный КЗЭМГ- __А № _____

Сотрудник ОТК _____

Подпись

Ф.И.О.

Дата