

ОКП 42 1510



2008г. Екатеринбург



**СИГНАЛИЗАТОРЫ ЗАГАЗОВАННОСТИ  
ПРИРОДНЫМ ГАЗОМ СЗ-1,  
ОКСИДОМ УГЛЕРОДА СЗ-2**

**Руководство по эксплуатации  
АФТЦ. 408737.001 РЭ**

<b>ВВЕДЕНИЕ.....</b>	<b>3</b>
<i>Назначение сигнализатора.....</i>	<i>4</i>
<i>Технические характеристики.....</i>	<i>5</i>
<i>Состав изделия.....</i>	<i>7</i>
<i>Принцип действия.....</i>	<i>8</i>
<i>Устройство и работа сигнализатора.....</i>	<i>8</i>
<i>Средства измерения, инструмент и принадлежности.....</i>	<i>11</i>
<i>Маркировка.....</i>	<i>12</i>
<i>Упаковка.....</i>	<i>13</i>
<b>ИСПОЛЬЗОВАНИЕ ПО НАЗНАЧЕНИЮ.....</b>	<b>13</b>
<i>Эксплуатационные ограничения.....</i>	<i>13</i>
<i>Указание по монтажу и подготовка сигнализатора к эксплуатации.....</i>	<i>14</i>
<i>Использование сигнализатора.....</i>	<i>18</i>
<b>ТЕХНИЧЕСКОЕ ОБСЛУЖИВАНИЕ.....</b>	<b>20</b>
<i>Общие указания.....</i>	<i>20</i>
<i>Меры безопасности.....</i>	<i>20</i>
<i>Порядок технического обслуживания.....</i>	<i>21</i>
<i>Проверка работоспособности сигнализатора.....</i>	<i>22</i>
<i>Настройка порогов срабатывания.....</i>	<i>23</i>
<i>Техническое освидетельствование.....</i>	<i>24</i>
<b>ТЕКУЩИЙ РЕМОНТ.....</b>	<b>25</b>
<i>Общие указания.....</i>	<i>25</i>
<i>Меры безопасности.....</i>	<i>25</i>
<i>Возможные неисправности и способы устранения.....</i>	<i>26</i>
<b>ХРАНЕНИЕ.....</b>	<b>28</b>

<b>ТРАНСПОРТИРОВАНИЕ.....</b>	<b>28</b>
<b>Приложение А.....</b>	<b>29</b>
<b>Приложение Б.....</b>	<b>31</b>
<b>Приложение В.....</b>	<b>34</b>
<b>Приложение Г.....</b>	<b>36</b>
<b>Приложение Д</b>	
<b>.....</b>	<b>37</b>
<b>Приложение Е (Методика поверки).....</b>	<b>38</b>

## **ВВЕДЕНИЕ**

Настоящее руководство по эксплуатации (РЭ) предназначено для ознакомления с техническими данными, принципом действия, правилами монтажа и эксплуатации сигнализаторов загазованности природным газом СЗ-1 и оксидом углерода СЗ-2 (в дальнейшем – сигнализаторов).

В состав РЭ входят следующие части:

- описание и работа;
- инструкция по эксплуатации;
- техническое обслуживание;
- текущий ремонт;
- хранение;
- транспортировка.

Техническое обслуживание сигнализаторов должно производиться специально обученными работниками газовой службы.

## ОПИСАНИЕ И РАБОТА

### 1.1 Назначение сигнализатора

Сигнализаторы СЗ-1, СЗ-2 предназначены для :

- непрерывного автоматического контроля и оповещения об опасных концентрациях соответственно природного газа ( $\text{CH}_4$ ) и оксида углерода ( $\text{CO}$ ) в атмосфере помещений потребителей газа;
- управления средствами защиты (запорный клапан топливоснабжения);
- выдачи светового и звукового сигнала в случае возникновения в контролируемом помещении концентраций газа, соответствующих сигнальным уровням ПОРОГ 1, ПОРОГ 2;
- выдачи сигналов состояния на внешние устройства (дополнительный сигнализатор загазованности, пульт контрольный ПК, блок управления, питания и сигнализации БУПС и др.).

Структура обозначения сигнализатора:

СЗ	X	ТУ 4215-005-89363468- 2010
1	2	3

1 – Наименование сигнализатора загазованности;

2 – Тип сигнализатора загазованности:

1 – сигнализатор загазованности природным газом;

2 – сигнализатор загазованности оксидом углерода;

3 – Обозначение технических условий

Вид климатического исполнения

УХЛ 4.2 ГОСТ 15150-69.

Условия эксплуатации:

- температура окружающей среды от +1 до +40 °С;
- относительная влажность воздуха до 80 % при температуре +25 °С;
- атмосферное давление от 86 до 106,7

кПа.

В контролируемых помещениях: содержание коррозионно-активных агентов не должно превышать норм, установленных для атмосферы типа I ГОСТ 15150-69; не допускается присутствие агрессивных ароматических веществ (кислоты, лаки, растворители, светлые нефтепродукты), должна быть гарантирована защита сигнализаторов от прямого солнечного излучения и находящихся рядом источников тепла.

## 1.2 Технические характеристики

1.2.1 Основные технические характеристики приведены в таблице 1.

**Таблица 1**

Наименование параметра или характеристики	Значение	
	СЗ-1	СЗ-2
1 Напряжение питания, В – для вариантов СЗ-х и СЗ-х.1, переменного тока частотой 50 Гц	220 <sup>+10</sup> / <sub>-15</sub> %	220 <sup>+10</sup> / <sub>-15</sub> %
2 Потребляемая мощность, ВА, не более	6	6
3 Время прогрева сигнализатора, мин, не более	1	3
4 Время срабатывания сигнализатора, не более	15 с	180 с
5 Концентрация газа, вызывающая срабатывание сигнализатора: – ПОРОГ 1 – ПОРОГ 2	% НКПР 10 ±5 20 ±5	мг/м <sup>3</sup> 20 ±5 100 ±25
6 Уровень звукового давления по оси звукового излучателя на расстоянии 1 м при уровне постороннего шума не более 50 дБ, не менее	70	70
7 Напряжение питания датчика положения клапана, В	4,95-5,25	4,95-5,25
8 Тип интерфейса входных/выходных сигналов	RS-485	RS-485
9 Сопротивление одного проводника кабеля СИГНАЛИЗАТОР-КЛАПАН (для УТР-4 не более 10 м), Ом, не более	1	1

10	Общая длина межблочного кабеля связи в одной системе или одном сегменте системы (без использования репитеров), м, не более	1000	1000
11	Габаритные размеры, мм, не более	135x75x45	135x75x45
12	Масса, кг, не более	0,4	0,4

### 1.2.2 Сигнализатор обеспечивает:

а) индикацию включённого состояния на корпусе сигнализатора при поданном напряжении питания (зеленый цвет свечения светодиодного индикатора единичного 1 (рис. А.1));

б) в случае возникновения в помещении концентрации газа, соответствующей сигнальному уровню ПОРОГ 1:

1. периодическое подсвечивание светодиодного единичного индикатора 1 (рис. А.1) на корпусе сигнализатора. Цвет свечения красный, период -0.5 с;
2. прерывистый звуковой сигнал с периодом 0,5 сек.;

в) в случае возникновения в помещении концентрации газа, соответствующей сигнальному уровню ПОРОГ 2:

1. непрерывное подсвечивание светодиодного индикатора 1 (рис. А.1). Цвет свечения красный;
2. прерывистый звуковой сигнал с периодом 0,5 сек.;
3. выдачу сигнала закрытия клапана;

г) в случае обрыва катушки электромагнита клапана или кабеля соединительного СИГНАЛИЗАТОР – КЛАПАН

1. непрерывное свечение светодиодного индикатора 2 (рис. А.1) Цвет свечения - красный;
2. включение непрерывного звукового сигнала;

д) в случае выхода из строя датчика газа:

1. непрерывное подсвечивание светодиодного индикатора 1 (рис. А.1) Цвет свечения желтый;

2. включение периодического звукового сигнала, период – 0.5 с;

е) в случае обрыва межблочного соединительного кабеля RS-485 (только для сигнализаторов СЗ-1 и СЗ-2 с адресом «0» (ведущего сигнализатора системы), при условии работы сигнализаторов в составе системы):

1. прерывистое свечение светодиодного индикатора 2 (рис. А.1). Цвет свечения желтый или зеленый ( в зависимости от состояния клапана (пункт 1.2.2.з));

2. включение непрерывного звукового сигнала;

ж) закрытие клапана при отключении питания;

з) индикацию положения клапана:

1. клапан открыт – зеленый цвет свечения светодиодного индикатора 2 (рис. А.1);

2. клапан закрыт – желтый цвет свечения светодиодного индикатора 2 (рис. А.1);

**Внимание!** При использовании клапана без датчика положения, индикатор 2 имеет желтый цвет свечения, независимо от положения клапана (открыт или закрыт).

и) индикацию аварии внешнего сигнализатора – попеременное подсвечивание красным и желтым светом индикатора 1 (рис.

А.1), сопровождающуюся прерывистым звуковым сигналом;

к) прием и выдачу управляющих сигналов и сигналов состояния по интерфейсу RS-485;

**1.2.3** Средний срок службы сигнализатора в рабочих условиях (при условии замены датчиков оксида углерода и датчиков природного газа, выработавших свой ресурс), не менее 10 лет.

**1.2.4** Средняя наработка на отказ не менее 15000 часов.

1.3 Состав изделия:

- сигнализатор СЗ -1 (СЗ -2);
- паспорт;
- руководство по эксплуатации;
- упаковка;
- насадка для подачи ПГС ( по заказу ).

#### 1.4 Принцип действия

Принцип действия сигнализатора основан на преобразовании уровня концентрации газа в напряжение, с помощью термокаталитического датчика (СН), и оксидно-полупроводникового (СО), сравнении полученного напряжения с заданными напряжениями соответствующими пороговым уровням загазованности и выработку звуковых, световых и управляющих сигналов в соответствии с логикой работы сигнализатора.

#### 1.5 Устройство и работа сигнализатора

##### 1.5.1 Конструкция сигнализатора

Сигнализатор состоит из пластмассового корпуса прямоугольной формы, состоящего из передней и задней крышек. На задней крышке имеются отверстия для крепления корпуса к стене, отверстия для доступа к кнопкам калибровки (расположены сверху). На передней крышке расположены светодиодные индикаторы 1, 2 (рис.А.1), вентиляционные отверстия, предназначенные для охлаждения прибора и доступа воздуха к датчику.

Внутри корпуса закреплена печатная плата, с расположенными на ней радиоэлементами. На торцевую часть корпуса сигнализатора выведены: разъём для подключения клапана, и разъёмы интерфейса RS-485, для подключения дополнительных сигнализаторов, блока БУПС, пульта контрольного - ПК и другого дополнительного оборудования.

##### 1.5.2 Структурная схема сигнализатора

Структурная схема сигнализатора приведена на рисунке Б.1.



Сигнализатор функционально состоит из следующих устройств:

- датчика газа 1;
- датчика температуры 2;
- управляющего микроконтроллера 7;
- переключателей установки адреса устройства 6;
- устройства ввода/вывода 9, предназначенного для приема и выдачи сигналов по интерфейсу RS-485;
- схемы управления клапаном 8;
- блока звуковой и световой сигнализации 10;
- источника питания 5;
- органов настройки пороговых значений концентрации измеряемого компонента 3, 4.

### **1.5.3 Работа сигнализатора**

1.5.3.1 При подаче питающего напряжения сигнализатор переходит в режим самотестирования:

- включаются светодиодные индикаторы 1 и 2 (рис. А.1);
- включается звуковая сигнализация;

По истечении 2 секунд световая и звуковая сигнализации отключаются.

1.5.3.2 Затем сигнализатор переходит в режим конфигурирования (только для вариантов исполнения СЗ-1, СЗ-2 с адресом 0). При этом информация о дополнительных устройствах, подключенных к сигнализатору, записывается в память микроконтроллера и в дальнейшем используется для контроля целостности и работоспособности системы.

1.5.3.3 Затем сигнализатор переходит в режим прогрева. При этом в течение первых трех минут для СЗ-2 и одной минуты для СЗ-1 игнорируется сигнал с датчика газа, что сопровождается прерывистым свечением светодиодного индикатора 1 (рис. А.1). Цвет свечения – зеленый.

1.5.3.4 По истечении времени прогрева (табл. 1 п. 3) сигнализатор входит в

рабочий режим.

1.5.3.5 В результате воздействия измеряемого газа на полупроводниковый слой датчика меняется сопротивление чувствительного элемента, что приводит к изменению напряжения подаваемого на вход АЦП микроконтроллера. В микроконтроллере происходит сравнение полученного значения напряжения с установленными величинами, соответствующими уровням загазованности ПОРОГ 1 и ПОРОГ 2.

1.5.3.6 Превышение установленных значений приводит к выдаче соответствующих световых, звуковых и управляющих сигналов (п.1.2.2).

1.5.3.7 Возвращение в штатный режим работы происходит автоматически, после устранения причины вызвавшей срабатывание сигнализации, при срабатывании сигнализатора по сигнальному значению « ПОРОГ 1».

При срабатывании сигнализатора по сигнальному значению «ПОРОГ 2», ситуация запоминается и для сброса в исходное состояние необходимо снять напряжение питания 220В и через 30 - 45 с снова подать его на сигнализатор.

1.5.3.8 Температурный дрейф параметров сенсора газа компенсируются датчиком температуры, включенным на второй вход АЦП микроконтроллера.

1.5.3.9 Калибровка изделия производится с помощью кнопок «0», П1, П2. При этом нажатие на кнопку «0» переводит сигнализатор в режим калибровки уровня нуля (только для СЗ-2), что сопровождается свечением светодиодного индикатора 1 (рис. А.1). Цвет свечения желтый.

#### **Внимание!**

Первоначальная калибровка нулевого уровня, «ПОРОГ1» и «ПОРОГ2» производится на предприятии изготовителе.

#### **Внимание!**

**Пользоваться калибровкой нулевого уровня нужно с осторожностью!**

**Калибровку нулевого уровня производить только при необходимости и полной уверенности в отсутствии загазованности в помещении.**

1.5.3.10 Нажатие на кнопку П1 переводит сигнализатор в режим калибровки уровня «ПОРОГ1», что сопровождается (однократным) прерывистым свечением светодиодного индикатора 1 (рис. А.1). Цвет свечения зеленый. Повторное нажатие на данную кнопку приводит к запоминанию величины напряжения с датчика газа, как соответствующей уровню загазованности «ПОРОГ1» и выключению непрерывного свечения светодиодного индикатора 1. Цвет свечения зеленый. Нажатие на кнопку П2 переводит сигнализатор в режим калибровки уровня «ПОРОГ2», что сопровождается (двукратным) прерывистым свечением светодиодного индикатора 1 (рис. А.1). Цвет свечения зеленый. Повторное нажатие на данную кнопку приводит к запоминанию величины напряжения с датчика загазованности, как соответствующей уровню загазованности «ПОРОГ2» и выключению непрерывного свечения светодиодного индикатора 1. Цвет свечения зеленый.

## 1.6 Средства измерения, инструмент и принадлежности

Перечень контрольно-измерительных приборов, инструмента и принадлежностей, необходимых для ремонта и технического обслуживания сигнализатора, приведён в таблице 2.

**Таблица 2**

Наименование	Назначение	Допустимая замена
1 Цифровой вольтметр типа В7-22А Хв 2.710.014 ТУ	Измерение напряжений в контрольных точках схемы изделия	Вольтметр В7-27 или другой с аналогичными или с лучшими характеристиками
2 Насадка для подачи ПГС	Подача ПГС	
3 Отвёртка слесарно-монтажная 160х0,5 ГОСТ 17199-88	Демонтаж, монтаж деталей изделия	
4 Монтажно-паяльная станция с антистатической защитой и напряжением на паяльнике 12-42В	Демонтаж, монтаж радиоэлементов, проводников	

5 Баллон (ГОСТ 949-73) с поверочной газовой смесью (ПГС) ГУ 6-16-2956-92	Источник ПГС	
6 Редуктор БКО-50ДМ ГУ У 30482268.004-99	Регулятор давления газа	
7 Ротаметр РМ-А-0,063Г УЗ ГУ 25-02.070213-82	Контроль расхода газа	
8 Трубка поливинилхлоридная (ПВХ) 5x1,5 мм ТУ 6-19-272-85	Подача ПГС	

Примерный расход материалов, необходимых для ремонта и технического обслуживания изделия, приведён в таблице 3.

**Таблица 3**

Наименование	Количество
1. Припой ПОС 61 ГОСТ 21931-76	5г
2. Канифоль сосновая марок А или В ГОСТ 19133-84	5г
3. Бязь отбеленная №5	40 г на 1 м <sup>2</sup>
4. Спирт этиловый технический ГОСТ 17299-78	20 мл
5. Поверочные газовые смеси ТУ 6-16-2956-92 (см. таблицу 5 в РЭ на сигнализаторы)	1 л, 5 л

## 1.6 Маркировка.

**1.6.1** Сигнализатор имеет маркировку, выполненную на этикетках, прикрепляемых на корпус сигнализатора в соответствии со сборочным чертежом, и содержащую следующие данные:

- наименование вида изделия по функциональному назначению и обозначение прибора;
- наименование газа;
- знаки соответствия и утверждения типа;
- номинальное напряжение питания, В;
- частоту питающего напряжения, Гц;
- номинальную потребляемую мощность, ВА;
- товарный знак или наименование предприятия-изготовителя;
- степень защиты оболочки;
- номер изделия по системе нумерации предприятия-изготовителя;
- знак класса электробезопасности IP20.

**1.6.2** На сигнализатор нанесены надписи и обозначения элементов управления и состояния индикации:

«0» – кнопка, служащая для настройки уровня нуля;

«П1» – кнопка, служащая для настройки уровня ПОРОГ 1;

«П2» – кнопка, служащая для настройки уровня ПОРОГ 2;

**1.6.3** На транспортную тару для изделий, согласно ГОСТ 14192-96, наносятся:

1.6.3.1 манипуляционные знаки:

- "Осторожно: хрупкое";
- "Беречь от влаги";
- "Ограничение температуры";

1.6.3.2 наименование грузополучателя и пункт назначения;

1.6.3.3 наименование грузоотправителя и пункт отправления;

1.6.3.4 масса брутто и нетто.

1.7 Упаковка.

**1.7.1** Упаковка должна полностью обеспечивать сохранность изделий при транспортировании.

**1.7.2** Изделия в потребительской таре для транспортирования должны быть упакованы в транспортную тару - ящики из гофрированного картона по ГОСТ 9142-84 или другую картонную тару, обеспечивающую сохранность изделий при транспортировании.

## 2 ИСПОЛЬЗОВАНИЕ ПО НАЗНАЧЕНИЮ.

2.1 Эксплуатационные ограничения.

**2.1.1** Сигнализатор должен эксплуатироваться в помещениях, исключающих загрязнение изделия и в атмосфере которых содержание коррозионно-активных агентов не превышает значений, установленных для атмосферы типа 1 по ГОСТ 15150-69.

**2.1.2** Окружающая среда при эксплуатации сигнализатора должна быть не взрывоопасная, не содержащая агрессивных газов и паров.

**2.1.3** Срок службы датчика сигнализатора не менее 5 лет. При выходе из строя датчик подлежит замене.

**2.1.4** Помещения, в которых производится эксплуатация сигнализаторов,

должны гарантировать защиту сигнализаторов от прямого солнечного излучения и находящихся рядом источников тепла.

2.2 Указание по монтажу и подготовка сигнализатора к эксплуатации.

**2.2.1** Меры безопасности при монтаже и подготовке сигнализатора к эксплуатации.

2.2.1.1 Монтаж, пусковые работы должны выполняться специализированными организациями в соответствии с проектным решением и эксплуатационной документацией.

2.2.1.2 К монтажу и техническому обслуживанию допускаются лица, прошедшие аттестацию в квалификационной комиссии, изучившие настоящее РЭ и имеющие квалификационную группу по электробезопасности не ниже III.

2.2.1.3 К эксплуатации допускаются лица, прошедшие соответствующий инструктаж по технике безопасности и изучившие настоящее руководство по эксплуатации.

2.2.1.4 При монтаже и эксплуатации сигнализатора действуют общие положения по технике безопасности в соответствии с требованиями ГОСТ 12.2.003-91, ГОСТ 12.1.019-79, ГОСТ 12.2.007-75, "Правил безопасности систем газораспределения и газопотребления" (ПБ 12-529-03) и СНиП 42-01-2002.

2.2.1.5 **КАТЕГОРИЧЕСКИ ЗАПРЕЩАЕТСЯ** производить работы по устранению неисправностей при наличии электропитания на сигнализаторе;

2.2.1.6 При работе с газовыми смесями в баллонах под давлением должны соблюдаться требования ТБ, изложенные в "Правилах устройства и безопасной эксплуатации сосудов, работающих под давлением" (ПБ-03-576-03).

2.2.1.7 **КАТЕГОРИЧЕСКИ ЗАПРЕЩАЕТСЯ** при проведении калибровки и поверки сигнализатора сбрасывать ПГС в атмосферу рабочих помещений.

2.2.1.8 Во избежание несчастных случаев и аварий запрещается приступать к работе с сигнализатором, не ознакомившись с настоящим РЭ.

**2.2.2** Указания по монтажу.

2.2.2.1 Сигнализатор должен устанавливаться в помещении путём подвески на

дюбели, вмонтированные в стену.

2.2.2.2 Сигнализатор СЗ-1 должен устанавливаться в месте наиболее вероятного скопления природного газа на расстоянии от газового прибора не менее 1 м и на расстоянии от потолка от 10 до 30 см. При наличии нескольких мест скопления газа необходимо устанавливать соответствующее число дополнительных датчиков СЗ-1.

2.2.2.3 Сигнализатор СЗ-2 должен устанавливаться в месте наиболее вероятного скопления оксида углерода, на расстоянии от газового прибора не менее 1 м и на высоте от пола от 1,5 до 1,8 м, в рабочей зоне оператора. Не ближе 2 м от места подачи приточного воздуха и открытых форточек из расчета – один сигнализатор на 200 м<sup>2</sup> помещения в соответствии с РД-12-341-00 «Инструкция по контролю за содержанием окиси углерода в помещениях котельной».

2.2.2.4 Сигнализатор должен включаться в сеть через индивидуальную розетку, расположенную от места установки на расстоянии не более 1 м.

### **Внимание!**

**При подаче напряжения питания 220 В, 50 Гц необходимо, чтобы питание подавалось одновременно на все сигнализаторы, соединенные в единую систему, для того, чтобы «ведущий» сигнализатор, с адресом « 0 », корректно сконфигурировал ведомые.**

2.2.2.5 Сигнализаторы должны быть соединены между собой гибким кабелем (УТР-1) с медными жилами сечением от 0,2 до 1 мм<sup>2</sup>.

### **Внимание!**

Стандартом на линию связи RS-485 предусмотрено использование в качестве проводников сигнала двухпроводной витой пары, обеспечивающей подавление помех в канале связи.

ПКФ «СарГазКом» использует в своих Системах Автономного Контроля Загазованности типа «А» и типа «Б», для связи между устройствами, 2-х и 4-х- жильные кабеля витых пар, типа «Hyperline» UTP1-C5E-PATCH-24AWG\*1P и «Hyperline» UTP2-C5E-solid-2PR-24AWG соответственно. При изготовлении потребителем междублочных кабелей самостоятельно и использовании кабелей других типов, не предусмотренных технической документацией, завод-изготовитель не гарантирует корректной работы системы в целом.



2.2.2.6 Монтаж изделия включает в себя следующие работы:

- 1) оборудование розетки ;
- 2) крепление сигнализаторов на стене с помощью вмонтированных в стену дюбелей;
- 3) выполнение электрических соединений между сигнализаторами (при количестве более одного) и клапаном в соответствии со схемой соединений (приложение Б).

**Внимание!**

ПКФ «СарГазКом» использует в своих системах контроля загазованности типа «А» и типа «Б», на кабелях линии связи, разъёмы типов RJ-11 PLUG-6P4C-P-C2 и RJ-12 PLUG-6P6C-P-C2. **Применение разъёмов RJ-11 с формфактором PLUG-4P4C-P-C2 категорически недопустимо!**

2.2.3 При монтаже не допускаются механические удары и повреждения корпусов сигнализаторов, не допускается применять отвертки и ключи, не соответствующие размерам крепежа.

**Внимание!**

Механические повреждения корпусов и шнуров питания сигнализатора, вмешательство в электронную схему сигнализатора а так же неисправности сигнализатора вызванные неправильным монтажом или эксплуатацией, лишают потребителя права на гарантийный ремонт сигнализатора в течение установленного гарантийного срока.

2.2.4 Подготовка сигнализатора к эксплуатации.

2.2.4.1 После завершения монтажа необходимо произвести установку адреса устройства для каждого сигнализатора (только если в системе загазованности типа «А» более одного сигнализатора или это система типа «Б») с помощью группы переключателей SW1 расположенных на печатной плате сигнализатора (рис А.2 поз.1) согласно таблице В.1 (приложение В).

При этом необходимо обеспечить:

- 1) уникальность адреса каждого сигнализатора, входящего в

единую систему контроля загазованности;

2) наличие в системе контроля загазованности одного ведущего сигнализатора с адресом 0 (только при отсутствии в системе БУПС (блок управления, питания и сигнализации)). Ведущим должен быть сигнализатор, управляющий запорным клапаном топливоснабжения (КЗГЭМ или аналогичный). При отсутствии блока БУПС, в системе ведущим может быть любой сигнализатор.

**ВНИМАНИЕ! НЕДОПУСТИМО НАЛИЧИЕ ОДИНАКОВЫХ АДРЕСОВ У СИГНАЛИЗАТОРОВ В ЕДИНОЙ СИСТЕМЕ КОНТРОЛЯ ЗАГАЗОВАННОСТИ.**

**Внимание!** Сигнализаторы СЗ-1 и СЗ-2 в конструктивном исполнении с розетками под разъёмы RJ-45 и RJ-12 для подключения клапана и линии связи соответственно, снабжены внутренним резистором «имитатором» обмотки клапана КЗГЭМ. При использовании сигнализаторов СЗ-1 и СЗ-2 без клапана, переключатель имитатора должна быть установлена (замкнута). При работе сигнализаторов с подсоединённым клапаном, переключатель необходимо снять.

**Внимание!**

При использовании в единой системе контроля загазованности более 2 сигнализаторов необходимо оставить переключатель согласования линии связи на крайних сигнализаторах в линии связи, на всех остальных сигнализаторах переключатель согласования линии связи удалить. Переключатель согласования линии связи расположена на плате сигнализатора, рядом с разъёмом RS-485(ЛИНИЯ).

Для повышения качества и надёжности связи по RS485, на длинных линиях связи (более 1000м) и количестве сигнализаторов более 30 шт, необходима установка репитера (повторителя). Репитер устанавливается в двухпроводной линии связи между сегментами системы состоящими из 30 сигнализаторов (максимум) на один сегмент или если общая длина линии связи сегмента более

1000м.

2.2.4.2 При подготовке к эксплуатации необходимо произвести внешний осмотр сигнализатора и убедиться в отсутствии повреждений корпуса сигнализатора, шнуров питания, соединительных кабелей.

2.2.4.3 После установки сигнализатора и подготовки его к работе, в соответствии с руководством по эксплуатации (РЭ), должны быть проверены:

- 1) индикация включения;
- 2) функционирование схемы управления клапаном;
- 3) функционирование световой и звуковой сигнализации методом подачи на изделие газа от портативного источника.

2.2.4.4 Проверка индикации ПИТАНИЕ производится при включении сигнализатора. При этом должен включиться светодиодный индикатор 1 (рис. А.1). Цвет свечения зеленый.

2.2.4.5 Проверка функционирования сигнализатора.

- 1) Прогреть сигнализатор согласно п.1.2.1 (таблица 1 п. 3);
- 2) Открыть клапан, подключенный к сигнализатору, механической кнопкой, расположенной в нижней части клапана;
- 3) Подать на сигнализатор газовые смеси от портативных источников в область решетки на лицевой панели до включения сигнализации (5 – 10 см<sup>3</sup>). В качестве портативного источника газовой смеси, можно использовать медицинский шприц, наполненного необходимой смесью. Для проверки сигнализатора СЗ-1 используется метано - воздушная смесь (МВС) с концентрацией метана 20 % об. Для проверки сигнализатора СЗ-2 используется смесь СО - воздух с концентрацией СО от 160 до 200 мг/м<sup>3</sup>.

Реакция изделия должна соответствовать требованиям, изложенным в п. 1.2.2.

2.2.4.6 При наличии дополнительных сигнализаторов проверяется работа

сигнализатора от сигналов, формируемых внешними сигнализаторами в соответствии с РЭ на них.

## 2.3 Использование сигнализатора

### 2.3.1 В случае включения сигнализации сигнализатора СЗ-1:

#### 2.3.1.1 ПОРОГ 1 (10 % НКПР) необходимо:

- 1) проветрить помещение;
- 2) сделать соответствующую запись в вахтенном журнале и сообщить лицу, ответственному за газовое хозяйство, о возникшей ситуации;
- 3) принять меры к обнаружению и устранению причины или источника проникновения природного газа в помещение;

#### 2.3.1.2 ПОРОГ 2 (20 % НКПР) необходимо:

- 1) выключить газовые и электроприборы;
- 2) сообщить лицу, ответственному за газовое хозяйство, о возникшей ситуации;

**2.3.2** Повторное включение газовых приборов производить только после устранения причин утечки природного газа и при отсутствии запаха газа после проветривания помещения и выключения сигнализации;

**2.3.3** В случае повторного срабатывания сигнализации перекрыть кран подачи газа и вызвать аварийную службу газового хозяйства.

**2.3.4** При включении сигнализации сигнализатора СЗ-2 необходимо руководствоваться указаниями, содержащимися в разделе "Требования к эксплуатации приборов контроля СО" руководящего документа "Инструкция по контролю за содержанием окиси углерода в помещениях котельных" (РД-12-341-00).

#### 2.3.4.1 В случае срабатывания сигнализации ПОРОГ 1 (20 МГ/М<sup>3</sup>) необходимо:

- 1) проветрить помещение;
- 2) принять меры к обнаружению и устранению причины или источника проникновения СО в помещение;

**3)** сделать соответствующую запись в вахтенном журнале.

**2.3.4.2** В случае срабатывания сигнализации **ПОРОГ 2** (100 МГ/М<sup>3</sup>) необходимо:

**1)** включить аварийные вентиляторы (при наличии);

**2)** сообщить о возникшей ситуации лицу, ответственному за газовое хозяйство;

**2.3.5** Повторный розжиг оборудования производить только после устранения причин возникновения повышенной концентрации СО и выключения сигнализации.

### **3 ТЕХНИЧЕСКОЕ ОБСЛУЖИВАНИЕ**

**3.1** Общие указания.

**3.1.1** Техническое обслуживание сигнализатора производят по планово-предупредительной системе.

**3.1.2** Работы по ежедневному обслуживанию проводит потребитель, прошедший соответствующий инструктаж по технике безопасности и изучивший настоящее руководство по эксплуатации.

**3.1.3** Работы по ежемесячному, полугодовому и ежегодному обслуживанию сигнализатора проводят работники обслуживающей организации, прошедшие аттестацию в квалификационной комиссии, изучившие настоящее РЭ и имеющие квалификационную группу по электробезопасности не ниже III.

**3.1.4** Перечень контрольно-измерительных приборов и материалов, необходимых для технического обслуживания, приведён в п. 1.6 настоящего РЭ.

**3.2** Меры безопасности.

**3.2.1** При техническом обслуживании изделия действуют общие положения по технике безопасности в соответствии с требованиями ГОСТ 12.2.003-91, ГОСТ 12.1.019-79, ГОСТ 12.2.007-75, "Правил безопасности систем газораспределения и газопотребления" (ПБ 12-529-03) и СНиП 42-01-2002.

**3.2.2 КАТЕГОРИЧЕСКИ ЗАПРЕЩАЕТСЯ** производить работы по устранению неисправностей при наличии электропитания на сигнализаторе;

**3.2.3** При работе с газовыми смесями в баллонах под давлением должны соблюдаться требования ТБ, изложенные в "Правилах устройства и безопасной эксплуатации сосудов, работающих под давлением" (ПБ-03-576-03).

**3.2.4 КАТЕГОРИЧЕСКИ ЗАПРЕЩАЕТСЯ** при проведении калибровки и поверки сигнализатора сбрасывать ПГС в атмосферу рабочих помещений.

**3.2.5** Во избежание несчастных случаев и аварий запрещается приступать к работе с сигнализатором, не ознакомившись с настоящим РЭ.

### 3.3 Порядок технического обслуживания

**Таблица 4**

Пункт РЭ	Наименование объекта ТО и работы	Виды ТО	Примечание
6.1	Внешний осмотр	ежедневное	на месте эксплуатации
2.2.4.5	Проверка функционирования и срабатывания сигнализаторов	полугодовое (рекомендуется ежемесячное)	на месте эксплуатации
3.4	Настройка порогов срабатывания сигнализатора	ежегодное	согласно РЭ на сигнализатор

## Проверка работоспособности сигнализатора

**Таблица 5**

Наименование работы	Исполнитель	Средства измерений, вспомогательные технические устройства и материалы	Контрольные значения параметров
1 Внешний осмотр	Оператор	Визуальный контроль	Отсутствие: - внешних повреждений корпусов, влияющих на работоспособность - повреждений линий питания - повреждений линий связи между элементами системы
2 Проверка срабатывания сигнализатора	Оператор	Портативные источники газа	Реакция сигнализатора в соответствии с п. 1.2.2
3 Проверка функционирования при срабатывании сигнализатора	Работники газовой службы, работники обслуживающей организации	Портативные источники газа	Реакция системы в соответствии с п. 1.2.2
4 Проверка состояния контактных соединений	Работники обслуживающей организации	Визуальный контроль	Надежность контактных соединений в разъёмах; отсутствие следов коррозии

### 3.4 Настройка порогов срабатывания

**3.4.1** Настройку порогов срабатывания следует проводить при следующих условиях:

- температура окружающей среды, °С  $20 \pm 5$ ;
- относительная влажность, %  $65 \pm 15$ ;
- атмосферное давление, кПа (мм.рт.ст.)  $101,3 \pm 4$  ( $760 \pm 30$ );
- в помещениях, в которых проводятся работы содержание коррозионно-активных агентов не должно превышать норм, установленных для атмосферы типа 1 ГОСТ 15150-69, должны отсутствовать агрессивные ароматические вещества (кислоты, лаки, растворители, светлые нефтепродукты);
- сигнализатор должен быть выдержан в условиях проведения настройки в течение 8 ч.;
- баллоны с газовыми смесями должны быть выдержаны при температуре настройки в течение 24 ч.;
- при подаче газовых смесей на сигнализатор установить по ротаметру расход, равный  $0,5 \pm 0,1$  л/мин.

**3.4.2** Средства измерений, вспомогательные технические устройства и материалы, применяемые при настройке порогов срабатывания, приведены в п. 1.6 настоящего РЭ.

**3.4.3** Настройка порогов срабатывания сигнализатора с использованием ПГС.

3.4.3.1 При настройке должны быть использованы газовые смеси, приведенные в «Приложении Д».

Настройку порогов проводят после прогрева сигнализатора согласно п.1.2.1 (таблица 1 п. 3).

3.4.3.2 Настройка порогов срабатывания сигнализатора СЗ-1 проводится в следующей последовательности:



1) нажать кнопку П1, после начала непрерывного звукового сигнала кнопку отпустить. После начала мигания светодиодного индикатора 1(рис. А.1) подать на датчик сигнализатора ПГС «метан –воздух» с концентрацией 10 НКПР в течение 15 с. Повторно нажать кнопку П1, после начала непрерывного звукового сигнала кнопку отпустить.

2) нажать кнопку П2, после начала непрерывного звукового сигнала кнопку отпустить. После начала мигания светодиодного индикатора 1(рис. А.1) подать на датчик сигнализатора ПГС «метан –воздух» с концентрацией 20 НКПР в течение 15 с. Повторно нажать кнопку П2, после начала непрерывного звукового сигнала кнопку отпустить.

3.4.3.3 Настройка порогов срабатывания сигнализатора СЗ-2 проводится в следующей последовательности:

1) нажать кнопку П1, после начала мигания светодиодного индикатора 1(рис. А.1) подать на датчик сигнализатора ПГС «СО –воздух» с концентрацией 20 мг/ куб.м в течение 180 с. Повторно нажать кнопку П1, после начала непрерывного звукового сигнала кнопку отпустить.

3) нажать кнопку П2, после начала мигания светодиодного индикатора 1(рис. А.1) подать на датчик сигнализатора ПГС «СО –воздух» с концентрацией 100 мг/куб.м в течение 180 с. Повторно нажать кнопку П2, после начала непрерывного звукового сигнала кнопку отпустить

3.5 Техническое освидетельствование

3.5.1 Метрологическая поверка.

3.5.1.1 Метрологическая поверка проводится органами по стандартизации и метрологии.

3.5.1.2 **Межповерочный интервал – 1 год.**

3.5.1.3 Поверка производится по методике, изложенной в приложении настоящего РЭ.

3.5.1.4 **Перед поверкой необходимо провести ежегодное ТО с калибровкой сигнализатора.**

### 3.5.2 Диагностика.

3.5.2.1 Диагностика проводится с целью определения технического состояния по истечении ресурса работы сигнализатора с целью продления его жизненного цикла.

3.5.2.2 Определение технического состояния сигнализатора производится по результатам метрологической поверки.

3.5.2.3 Для продления срока эксплуатации сигнализатора рекомендуется проводить дополнительные проверки работоспособности, сократив интервал между проверками до месяца.

## 4. ТЕКУЩИЙ РЕМОНТ

### Общие указания

4.1.1 Работы по текущему ремонту сигнализатора проводят работники обслуживающей организации, прошедшие аттестацию в квалификационной комиссии, изучившие настоящее РЭ и имеющие квалификационную группу по электробезопасности не ниже III.

4.1.2. Перечень контрольно-измерительных приборов и материалов, необходимых для ремонта в условиях мастерской, приведён в п. 1.6 настоящего РЭ.

4.1.3. Схемы электрических соединений показаны в «Приложении Б» настоящего РЭ.

### 4.2. Меры безопасности

4.2.2. При текущем ремонте сигнализатора действуют общие положения по технике безопасности в соответствии с требованиями ГОСТ 12.2.003-91, ГОСТ 12.2.063-81, ГОСТ 12.1.019-79, ГОСТ 12.2.007-75, "Правил безопасности систем газораспределения и газопотребления" (ПБ 12-529-03) и СНиП 42-01-2002.

4.2.3. При работе с газовыми смесями в баллонах под давлением должны

соблюдаться требования техники безопасности, изложенные в "Правилах устройства и безопасной эксплуатации сосудов, работающих под давлением" (ПБ-03-576-03).

- 4.2.4. **КАТЕГОРИЧЕСКИ ЗАПРЕЩАЕТСЯ** при проведении регулировки и поверки сигнализаторов сбрасывать ПГС в атмосферу рабочих помещений.
- 4.2.5. **КАТЕГОРИЧЕСКИ ЗАПРЕЩАЕТСЯ** производить работы по устранению неисправностей при наличии электропитания на сигнализаторе;
- 4.2.6. **КАТЕГОРИЧЕСКИ ЗАПРЕЩАЕТСЯ** производить несанкционированное регулирование сигнализатора.
- 4.2.7. Во избежание несчастных случаев и аварий запрещается приступать к работе с сигнализатором, не ознакомившись с настоящим РЭ.
- 4.3. Возможные неисправности в работе сигнализатора, причины, вызывающие их, и способы устранения приведены в таблице 6.

**Таблица 6**

Описание последствий отказов и повреждений	Возможные причины	Указания по установлению последствий отказов и повреждений сборочной единицы (детали)	Указания по устранению последствий отказов и повреждений
1. Нет индикации включенного состояния (отсутствует свечение светодиодного индикатора 1 (рис. А.1))	1. Вышел из строя предохранитель	1. Произвести измерение сопротивления предохранителя;	1. Заменить предохранитель;
	2. Сигнализатор не подключен к сети .	2. Проверить факт и правильность подключения сигнализатора;	2. Подключить сигнализатор;

	3. Неисправен светодиод.	3. Произвести измерения сопротивления светодиода в прямом и обратном направлениях	3. Заменить светодиод
	4. Неисправен шнур питания	4. Произвести внешний осмотр и измерения сопротивления проводников шнура питания	4. Заменить шнур питания, полученным у изготовителя
2.Светодиодный индикатор 2 (рис. А.1) светится постоянно, цвет «красный», постоянный звуковой сигнал  (НЕИСПРАВНОСТЬ)	1. Обрыв соединительного кабеля к клапану.	1. Произвести измерение сопротивления жил соединительного кабеля.	1. Заменить или восстановить целостность соединительного кабеля.
	2. Обрыв катушки эл. магнита клапана.	2. Произвести измерение сопротивления катушки эл. магнита	2. Заменить клапан или катушку эл. магнита
3.Срабатывает световая и звуковая сигнализация порогов при отсутствии загазованности	1. Нарушена калибровка сигнализатора		1. Обратиться в сервисную службу для калибровки сигнализатора
4.При наличии загазованности помещения отсутствует световая и звуковая сигнализация.	1. Нарушена калибровка сигнализатора  2. Сигнализатор неисправен		1. Обратиться в сервисную службу для калибровки сигнализатора

## ХРАНЕНИЕ

- 4.4. Сигнализаторы должны храниться в условиях, соответствующих группе 1 по ГОСТ 15150-69.
- 4.5. В помещениях хранения сигнализаторов содержание коррозионно-активных агентов не должно превышать значений, установленных для атмосферы типа 1 по ГОСТ 15150-69.

## 5. ТРАНСПОРТИРОВАНИЕ

- 5.1. Сигнализаторы в упаковке могут транспортироваться любым видом транспорта.
- 5.2. Условия транспортирования в зависимости от воздействия механических факторов - лёгкие (Л) по ГОСТ 23216.
- 5.3. Условия транспортирования должны соответствовать условиям хранения 1 по ГОСТ 15150-69

## Приложение А

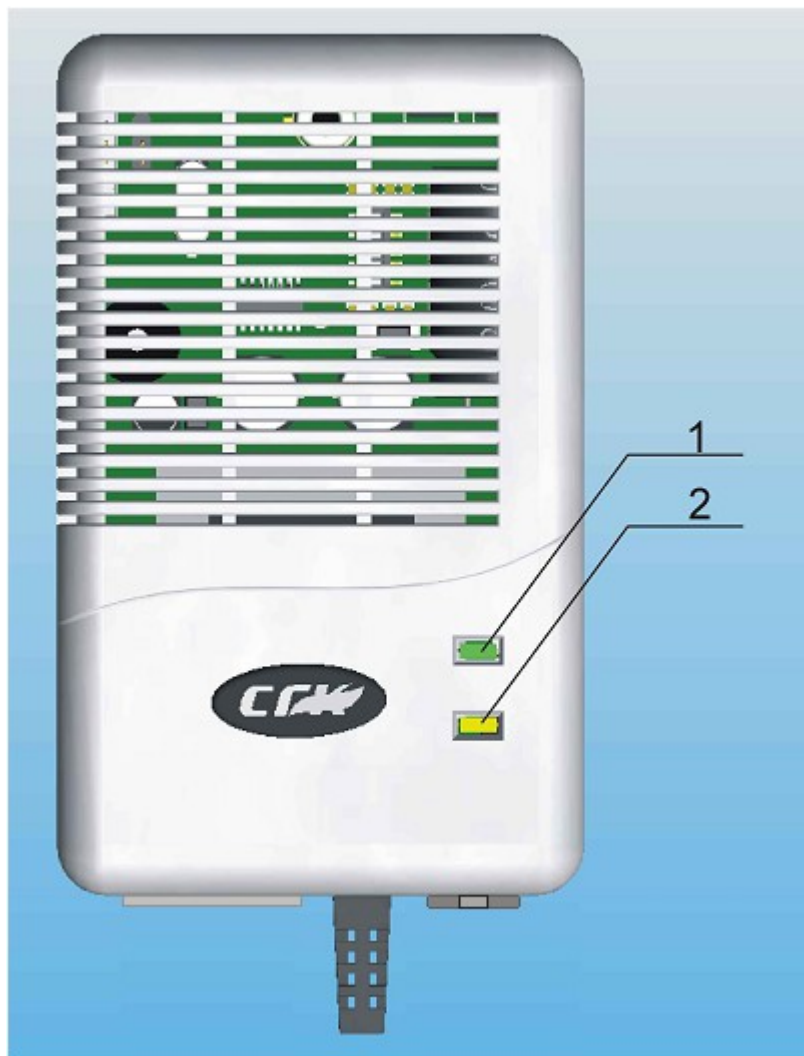


Рис. А.1. – Сигнализатор загазованности природным газом СЗ-1, СЗ-2.

Внешний вид.

## Приложение А (продолжение)

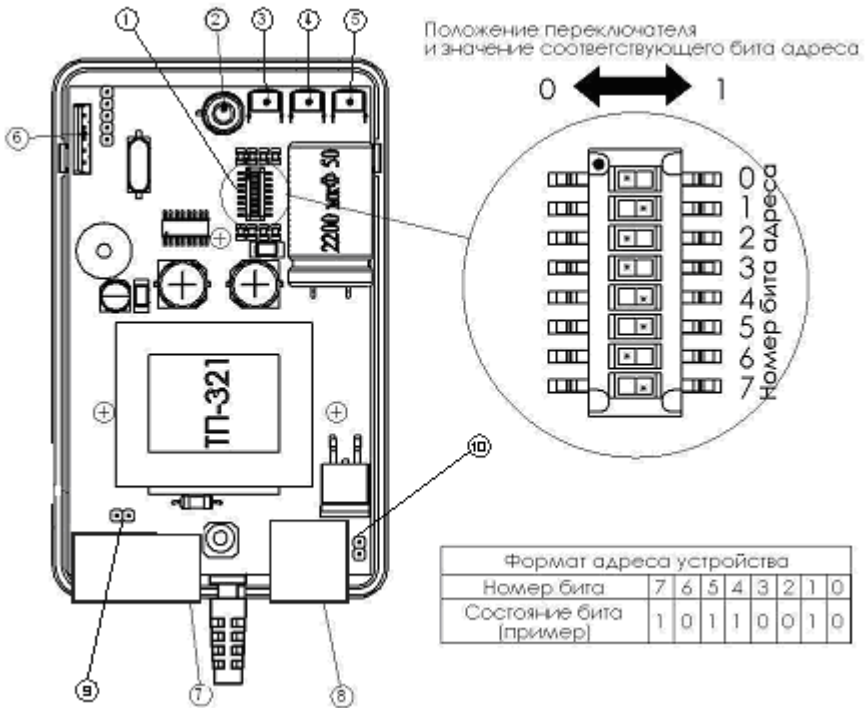


Рис А. 2 – Сигнализатор загазованности СЗ-х.  
Вид со снятой передней крышкой.

- 1 – SW1 переключатель адреса устройства.
- 2 – GS1 Датчик газа.
- 3 – SB1 кнопка калибровки уровня «0».
- 4 – SB2 кнопка калибровки уровня ПОРОГ 1.
- 5 – SB3 кнопка калибровки уровня ПОРОГ 2.
- 6 – X3 гнездо для подключения платы индикации.
- 7 – X1 гнездо для подключения линии связи.
- 8 – X2 гнездо для подключения клапана запорного типа КЗГЭМ.
- 9 – X4 перемычка согласования линии связи.



10 – X5 переключатель вкл / выкл имитатора клапана.

## Приложение Б

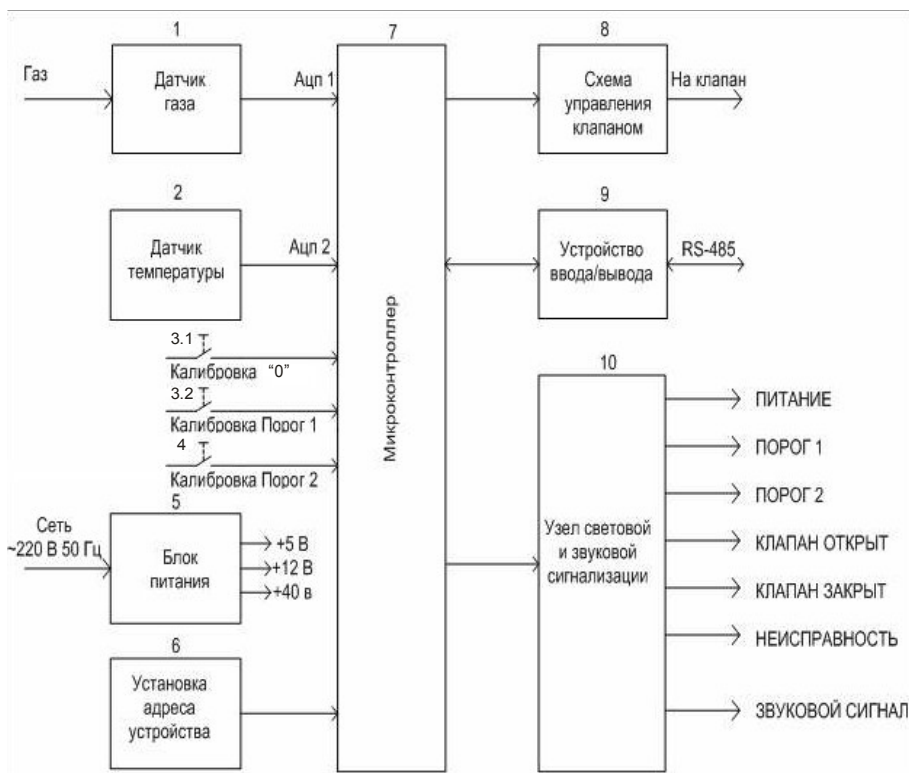


Рис. Б. 1. – Сигнализатор загазованности. Схема структурная.

**Приложение Б  
(продолжение)**

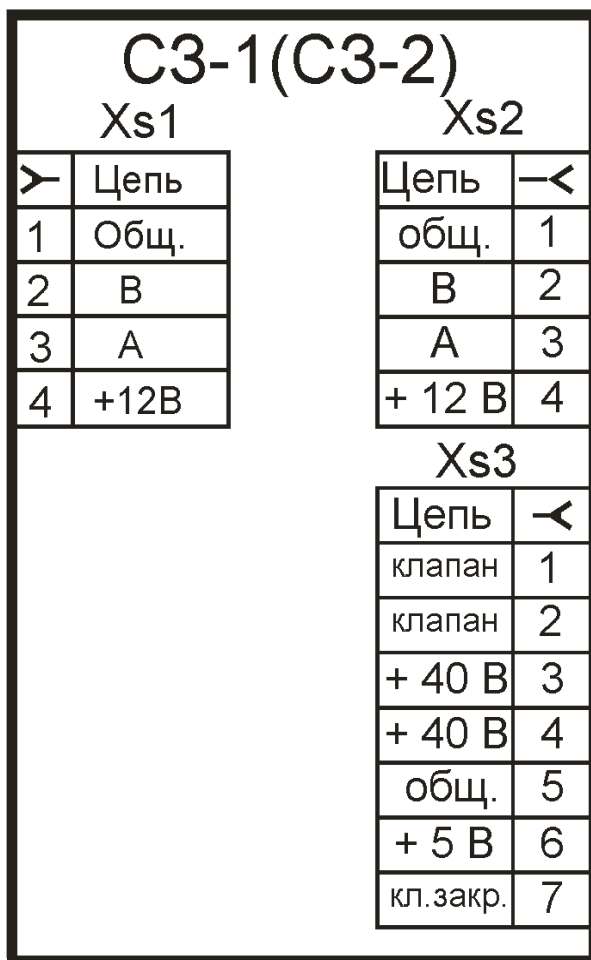


Рис. Б.2. –Сигнализатор СЗ-х. с разъёмами RG-45 и RG-12.

# Схема электрическая

## Приложение Б (продолжение)

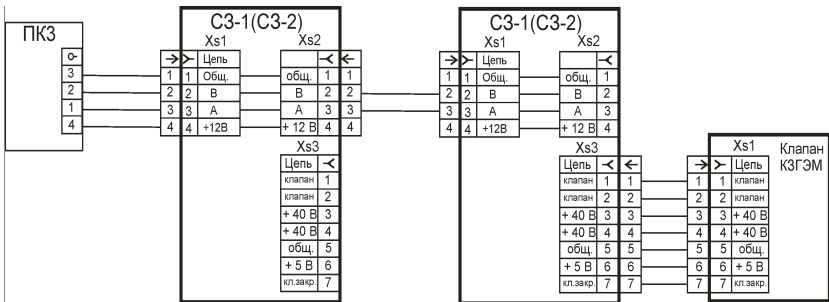


Рис. Б.3. –Сигнализаторы СЗ-х. с разъёмами RJ-45 и RJ-12.  
Схема электрических соединений.



Приложение В

Таблица соответствия десятичного адреса устройства двоичному коду переключателя адреса SW1

Таблица В 1

D E C	BIN	D E C	BIN	D E C	BIN	D E C	BIN
0	00000000	64	01000000	1 28	10000000	1 92	11000000
1	00000001	65	01000001	1 29	10000001	1 93	11000001
2	00000010	66	01000010	1 30	10000010	1 94	11000010
3	00000011	67	01000011	1 31	10000011	1 95	11000011
4	00000100	68	01000100	1 32	10000100	1 96	11000100
5	00000101	69	01000101	1 33	10000101	1 97	11000101
6	00000110	70	01000110	1 34	10000110	1 98	11000110
7	00000111	71	01000111	1 35	10000111	1 99	11000111
8	00001000	72	01001000	1 36	10001000	2 00	11001000

D E C	BIN	D E C	BIN	D E C	BIN	D E C	BIN
9	00001001	73	01001001	1 37	10001001	2 01	11001001
1 0	00001010	74	01001010	1 38	10001010	2 02	11001010
1 1	00001011	75	01001011	1 39	10001011	2 03	11001011
1 2	00001100	76	01001100	1 40	10001100	2 04	11001100
1 3	00001101	77	01001101	1 41	10001101	2 05	11001101
1 4	00001110	78	01001110	1 42	10001110	2 06	11001110
1 5	00001111	79	01001111	1 43	10001111	2 07	11001111
1 6	00010000	80	01010000	1 44	10010000	2 08	11010000
1 7	00010001	81	01010001	1 45	10010001	2 09	11010001
1 8	00010010	82	01010010	1 46	10010010	2 10	11010010
1	00010011	83	01010011	1	10010011	2	11010011

D E C	BIN	D E C	BIN	D E C	BIN	D E C	BIN
2 0	00010100	84	01010100	1 48	10010100	2 12	11010100
2 1	00010101	85	01010101	1 49	10010101	2 13	11010101
2 2	00010110	86	01010110	1 50	10010110	2 14	11010110
2 3	00010111	87	01010111	1 51	10010111	2 15	11010111
2 4	00011000	88	01011000	1 52	10011000	2 16	11011000
2 5	00011001	89	01011001	1 53	10011001	2 17	11011001
2 6	00011010	90	01011010	1 54	10011010	2 18	11011010
2 7	00011011	91	01011011	1 55	10011011	2 19	11011011
2 8	00011100	92	01011100	1 56	10011100	2 20	11011100
2 9	00011101	93	01011101	1 57	10011101	2 21	11011101

D E C	BIN	D E C	BIN	D E C	BIN	D E C	BIN
3 0	00011110	94	01011110	1 58	10011110	2 22	11011110
3 1	00011111	95	01011111	1 59	10011111	2 23	11011111
3 2	00100000	96	01100000	1 60	10100000	2 24	11100000
3 3	00100001	97	01100001	1 61	10100001	2 25	11100001
3 4	00100010	98	01100010	1 62	10100010	2 26	11100010
3 5	00100011	99	01100011	1 63	10100011	2 27	11100011
3 6	00100100	10 0	01100100	1 64	10100100	2 28	11100100
3 7	00100101	10 1	01100101	1 65	10100101	2 29	11100101
3 8	00100110	10 2	01100110	1 66	10100110	2 30	11100110
3 9	00100111	10 3	01100111	1 67	10100111	2 31	11100111
4	00101000	10	01101000	1	10101000	2	11101000



D E C	BIN	D E C	BIN	D E C	BIN	D E C	BIN
4 1	00101001	<sup>10</sup> <sub>5</sub>	01101001	<sup>1</sup> <sub>69</sub>	10101001	<sup>2</sup> <sub>33</sub>	11101001
4 2	00101010	<sup>10</sup> <sub>6</sub>	01101010	<sup>1</sup> <sub>70</sub>	10101010	<sup>2</sup> <sub>34</sub>	11101010
4 3	00101011	<sup>10</sup> <sub>7</sub>	01101011	<sup>1</sup> <sub>71</sub>	10101011	<sup>2</sup> <sub>35</sub>	11101011
4 4	00101100	<sup>10</sup> <sub>8</sub>	01101100	<sup>1</sup> <sub>72</sub>	10101100	<sup>2</sup> <sub>36</sub>	11101100
4 5	00101101	<sup>10</sup> <sub>9</sub>	01101101	<sup>1</sup> <sub>73</sub>	10101101	<sup>2</sup> <sub>37</sub>	11101101
4 6	00101110	<sup>11</sup> <sub>0</sub>	01101110	<sup>1</sup> <sub>74</sub>	10101110	<sup>2</sup> <sub>38</sub>	11101110
4 7	00101111	<sup>11</sup> <sub>1</sub>	01101111	<sup>1</sup> <sub>75</sub>	10101111	<sup>2</sup> <sub>39</sub>	11101111
4 8	00110000	<sup>11</sup> <sub>2</sub>	01110000	<sup>1</sup> <sub>76</sub>	10110000	<sup>2</sup> <sub>40</sub>	11110000
4 9	00110001	<sup>11</sup> <sub>3</sub>	01110001	<sup>1</sup> <sub>77</sub>	10110001	<sup>2</sup> <sub>41</sub>	11110001
5 0	00110010	<sup>11</sup> <sub>4</sub>	01110010	<sup>1</sup> <sub>78</sub>	10110010	<sup>2</sup> <sub>42</sub>	11110010

D E C	BIN	D E C	BIN	D E C	BIN	D E C	BIN
5 1	00110011	11 5	01110011	1 79	10110011	2 43	11110011
5 2	00110100	11 6	01110100	1 80	10110100	2 44	11110100
5 3	00110101	11 7	01110101	1 81	10110101	2 45	11110101
5 4	00110110	11 8	01110110	1 82	10110110	2 46	11110110
5 5	00110111	11 9	01110111	1 83	10110111	2 47	11110111
5 6	00111000	12 0	01111000	1 84	10111000	2 48	11111000
5 7	00111001	12 1	01111001	1 85	10111001	2 49	11111001
5 8	00111010	12 2	01111010	1 86	10111010	2 50	11111010
5 9	00111011	12 3	01111011	1 87	10111011	2 51	11111011
6 0	00111100	12 4	01111100	1 88	10111100	2 52	11111100
6	00111101	12	01111101	1	10111101	2	11111101

D E C	BIN	D E C	BIN	D E C	BIN	D E C	BIN
6 2	00111110	12 6	01111110	1 90	10111110	2 54	11111110
6 3	00111111	12 7	01111111	1 91	10111111	2 55	11111111

Таблица состояний индикации сигнализаторов.

Светодиод	Цвет подсвечивания				
	Зеленый	Красный	Красный миг.	Желтый	Зеленый/Желтый миг.
Верхний « 1 »	Работа	Порог 2	Порог 1	Обр. датчика	Прогрев
Нижний « 2 »	Клапан откр. <sup>1</sup>	Неисправность		Клапан закр. <sup>1</sup>	Нет связи

1. При использовании клапана без датчика положения индикатор 2 (нижний), имеет **ЖЁЛТЫЙ** цвет свечения не зависимо от положения клапана (открыт или закрыт).

### Приложение Г.

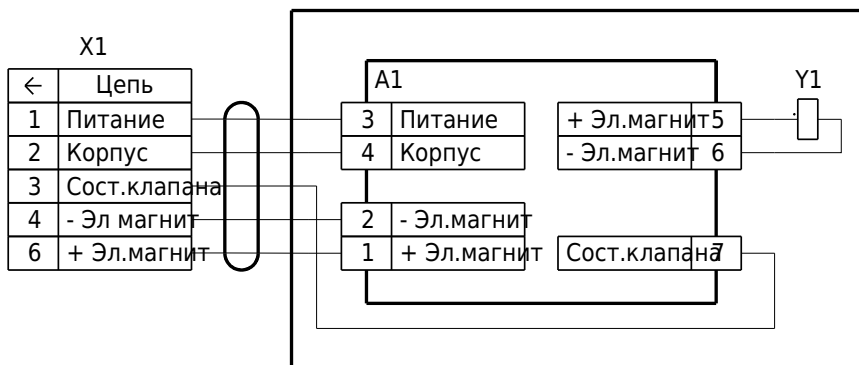


Рис. Г1. Назначение контактов разъема у клапанов (СД) с  
разъемом РГ -17.

## Приложение Д.

### Технические характеристики ПГС оксид углерода + воздух.

№ ПГС	Компонентный состав	Номинальное содержание измеряемого компонента (объемная концентрация), ppm	Пределы допускаемого отклонения при изготовлении, ppm	Пределы допускаемой погрешности аттестации, ppm	Номер ГСО-ПГС по Госреестру
1	СО-воздух	10	±2,0	± 1,0	3841 -87
2		24	±2,0	±0,7	3843 -87
3		58	±4,0	±1,5	3844 -87
4		116	±7,0	±3,0	3847 -87

### Технические характеристики ПГС метан + воздух

№ ПГС	Компонентный состав	Номинальное содержание измеряемого компонента, %	Пределы допускаемого отклонения %	Пределы допускаемой погрешности аттестации, %	Номер ПГС по Госреестру, ГОСТ, ТУ
5	CH <sub>4</sub> -воздух	0,200	± 0,020	± 0,004	4446-88
6	CH <sub>4</sub> -воздух	0,600	± 0,040	± 0,020	3904-87
7	CH <sub>4</sub> -воздух	1,200	± 0,060	± 0,040	3905 -87

•  
**Приложение Е (обязательное)**

Государственная система обеспечения единства измерений

**Сигнализаторы загазованности  
СЗ-2**

**Методика поверки**

МЦКЛ.0013.МП

Настоящая инструкция распространяется на сигнализаторы загазованности оксидом углерода СЗ-2 (далее - сигнализатор) и устанавливает методику их первичной и периодической поверки.

Первичную и периодическую поверку проводят органы Государственной метрологической службы или юридические лица, аккредитованные на право поверки в соответствии с действующим законодательством.

Межповерочный интервал - 1 год.

## 1 Операции поверки

1.1 При проведении поверки должны выполняться операции, указанные в таблице 1.

Таблица 1

Наименование операций	Номер пункта настоящего раздела	Проведение операций при	
		первичной поверке	периодической поверке
1 Внешний осмотр	6.1	да	да
2 Опробование	6.2	да	да
3 Проверка выполнения требований к импульсному выходному сигналу	6.3	да	да
4 Проверка порогов сигнализации, определение времени срабатывания сигнализации	6.4	Да	да
5 Оформление результатов поверки	7	да	Да

## 2 Средства поверки

2.1 При проведении поверки сигнализаторов должны быть применены поверочные газовые смеси «СО-воздух» по ТУ 6-16-2956-92, указанные в таблице 2.

Таблица 2 - Характеристики ГСО-ПГС, используемых при поверке сигнализаторов СЗ-2

№ ПГС	Компонентный состав	Номинальное содержание измеряемого компонента (объемная концентрация), ppm	Пределы допускаемого отклонения при изготовлении, ppm	Пределы допускаемой погрешности аттестации, ppm	Номер ГСО-ПГС по Госреестру
1	СО-воздух	10	$\pm 2,0$	$\pm 1,0$	3841 -87
2		24	$\pm 2,0$	$\pm 0,7$	3843 -87
3		58	$\pm 4,0$	$\pm 1,5$	3844 -87
4		116	$\pm 7,0$	$\pm 3,0$	3847 -87

2.2 Для подачи дозированного расхода поверочных смесей на сигнализатор применять: - баллоны по ГОСТ 949-73 с ГСО-ПГС согласно таблицы 2;

- вентиль точной регулировки АПИ4.463.008, диапазон регулирования газовой среды от 0 до 2,16-10(-5) м<sup>3</sup>/с (от 0 до 1,3 л/мин), давление на входе 14,7 МПа;
- ротаметр РМА-А-0,063 ГУЗ по ГОСТ 13045-81, класс точности 4;
- насадка для подачи ПГС АВЯП. 408737.092.

2.3 Для измерения временных параметров сигнализаторов применять секундомер механический СОСпр-26-2 по ГОСТ 5072-79, 60/60, класс точности 2.

2.4 Для измерения параметров выходного сигнала закрытия клапана применять осциллограф С1-17.

2.5 Для измерения параметров окружающей среды применять:



- термогигрометр Ива-6 по ТУ 4311-011-18513042-01 (диапазоны измерения температуры от минус 40 до плюс 50 °С и относительной влажности от 0 до 98%);
  - барометр-анероид М-67 по ТУ 25-04-1797, диапазон 610...790 мм рт. ст., ± 0,8 мм рт. ст.
- 2.6 Допускается применение других средств измерений, не уступающих по точности указанным в предыдущих пунктах.
- 2.7 Средства поверки должны иметь действующие свидетельства о поверке или оттиски поверительных клейм.

### **3 Требования безопасности**

- 3.1 При проведении поверки соблюдают требования безопасности, изложенные в эксплуатационной документации на сигнализатор и средства поверки.
- 3.2 При проведении поверки соблюдают требования безопасности в соответствии со следующими документами:
- правилами безопасности труда, действующими на объекте;
  - правилами технической эксплуатации электроустановок (ПТЭ);
  - правилами устройства электроустановок (ПУЭ).
- 3.3 Надписи и условные знаки, выполненные для обеспечения безопасной эксплуатации средств поверки должны быть четкими.
- 3.4 Доступ к средствам измерений и обслуживаемым при поверке элементам оборудования должен быть свободным.
- 3.5 Рабочее давление применяемых средств поверки, указанное в эксплуатационной документации, должно соответствовать условиям поверки.
- 3.6 Сброс газа при поверке сигнализатора по ГСО-ПГС должен осуществляться за пределы рабочего помещения.
- 3.7 Помещение должно быть оборудовано приточно-вытяжной вентиляцией.
- 3.8 В помещении запрещается пользоваться открытым огнем и курить.
- 3.9 К выполнению операций поверки допускаются лица, имеющие квалификационную группу по технике безопасности не ниже II в соответствии с «Правилами техники безопасности при эксплуатации электроустановок потребителей», изучившие эксплуатационную документацию и настоящий документ.

## **4 Условия поверки**

4.1 При проведении поверки должны быть выполнены следующие условия:

- температура окружающей и рабочей среды, °С от 15 до 25
- относительная влажность воздуха, % не более 80
- атмосферное давление, кПа от 84 до 106,7
- напряжение электропитания от сети переменного тока, В  $220^{+22}_{-33}$
- частота электропитания от сети переменного тока, Гц  $50 \pm 1$
- расход ГСО-ПГС, если не указано иное,  $\text{дм}^3/\text{мин}$   $0,50 \pm 0,05$

Отсутствие внешних электрических и магнитных полей (кроме земного), а также вибрации, тряски и ударов, влияющих на работу сигнализатора.

Воздействие на сигнализаторы прямых солнечных лучей, и сквозняков должно быть исключено.

4.2 Расход ГСО-ПГС устанавливают в соответствии с указаниями, приведенными в соответствующих разделах настоящей инструкции.

4.3 К проведению поверки допускаются лица, имеющие необходимую квалификацию и аттестованные в качестве поверителей.

## **5 Подготовка к поверке**

5.1 Перед проведением поверки необходимо выполнить следующие подготовительные работы:

- ознакомиться с настоящей методикой поверки и руководством по эксплуатации АФТЦ. 408737.001 РЭ и подготовить сигнализатор к работе;
- выполнить мероприятия по обеспечению условий безопасности;
- проверить наличие паспортов и сроки годности поверочных газовых смесей;
- выдержать сигнализатор и баллоны с ГСО-ПГС в помещении, в котором проводят проверку, в течение 24 ч;
- подготовить к работе средства поверки в соответствии с требованиями их эксплуатационной документации.

## **6 Проведение поверки**

6.1 Внешний осмотр

При внешнем осмотре проверяют:

- отсутствие внешних механических повреждений (царапин, вмятин и др.), влияющих на метрологические характеристики сигнализатора;
- наличие маркировок на корпусе сигнализатора и соответствие сведений, указанных на них, параметрам, указанным в паспорте;
- наличие пломб на местах, определяемых технической документацией на поверяемый сигнализатор.

Результаты внешнего осмотра сигнализаторов считают положительными, если они соответствуют перечисленным выше требованиям.

## 6.2 Опробование

Опробование проводить в следующем порядке.

### 6.2.1 Подать на сигнализатор питающее напряжение.

Согласно п.п. 1.5.3.1 - 1.5.3.4 РЭ после подачи на сигнализатор питающего напряжения должна быть следующая последовательность включения светодиодной и звуковой сигнализации:

- включение на 2 с светодиодных индикаторов 1 и 2 (рисунок А. 1 РЭ) и звуковой сигнализации;
- затем при прогреве должно быть прерывистое свечение светодиодного индикатора 1 зелёным цветом;
- по завершении прогрева и перехода сигнализатора в рабочий режим должно появиться непрерывное свечение светодиодного индикатора 1 зелёным цветом.

### 6.2.2 Результаты опробования сигнализатора считают положительными, если после подачи на сигнализатор питающего соблюдается указанная выше последовательность включения светодиодной и звуковой сигнализации.

## 6.3 Проверка выполнения требований к импульсному выходному сигналу

### 6.3.1 Собрать схему приведенную на рисунке А приложения А. Включить и прогреть сигнализатор в соответствии с указаниями руководства по эксплуатации.

### 6.3.2 Подать на сигнализатор поверочную смесь № 4 в течение времени не менее одной минуты.

### 6.3.3 С помощью осциллографа зарегистрировать параметры сигнала на выходе сигнализатора «Клапан».

Сигнализатор считается годным, если получены параметры импульсного выходного сигнала:

- амплитуда, В, от 32 до 40;
- длительность, с, от 0,04 до 0,2;
- частота следования импульсов, Гц, не более от 0,2 до 0,4.

6.4 Проверка порогов сигнализации, определение времени срабатывания сигнализации

6.4.1 Собрать схему приведенную на рисунке А приложения А. Включить и прогреть сигнализатор в соответствии с указаниями руководства по эксплуатации.

6.4.2 На прогретый сигнализатор подать поверочные смеси в последовательности 1-2-3- 4-3-2-1. Время воздействия каждым из ГСО-ПГС от 1 до 2 минут. Проследить за порядком срабатывания световой и звуковой сигнализации при подаче поверочных смесей и зарегистрировать время срабатывания сигнализации ПОРОГ 1 и ПОРОГ 2.

6.4.3 Результаты проверки считаются положительными, если выполняются следующие требования:

а) при подаче смеси 1 не происходит срабатывания сигнализации;

б) при подаче смесей 2 и 3 срабатывает сигнализация Порог 1:

- периодическое подсвечивание светодиодного индикатора 1 (рисунок А. 1 РЭ) на корпусе сигнализатора; цвет свечения красный, период - 0,5 с;

- прерывистый звуковой сигнал с периодом 0,5 с;

- время появления указанных сигналов не превышает 60 с после подачи смеси № 2 (смеси № 3 при «обратном» ходе последовательности подачи поверочных смесей);

в) в течение времени, не превышающего 60 с после подачи смеси № 4, срабатывает сигнализация Порог 2:

- непрерывное подсвечивание светодиодного индикатора 1 рисунок А.1 РЭ) на корпусе сигнализатора; цвет свечения красный;

- прерывистый звуковой сигнал с периодом 0,5 с;

- выдаётся сигнал закрытия клапана с параметрами, указанными в пункте 6.4.1.2.

## 7 Оформление результатов поверки

7.1 При положительных результатах поверки оформляют свидетельство о поверке в соответствии с ПР 50.2.006-94 или делают соответствующую запись в паспорте сигнализатора.

7.2 При отрицательных результатах поверки сигнализатор к применению не допускают, свидетельство о поверке аннулируют, выдают извещение о непригодности с указанием причин в соответствии с ПР 50.2.006-94.

### Приложение А

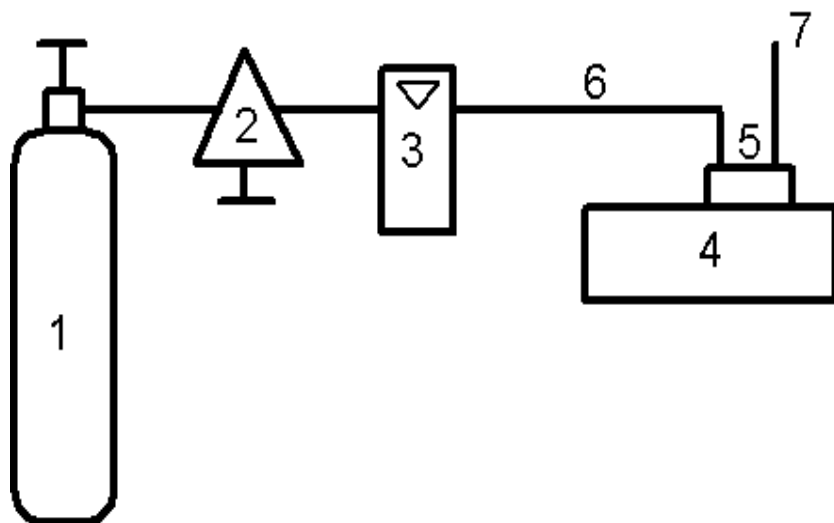


Рис. А.1 – Схема подачи ПГС.

- 1 – баллон с ПГС;
- 2 – редуктор газовый;
- 3 – ротаметр;
- 4 – сигнализатор;
- 5 – насадка для подачи ПГС;

6 – трубка ПВХ;  
7 – выход ПГС.

Государственная система обеспечения единства измерений

**Сигнализаторы загазованности  
СЗ-1**

**Методика поверки**

МЦКЛ.0011.МП

Настоящая инструкция распространяется на сигнализаторы загазованности природным газом СЗ-1 (далее - сигнализатор) и устанавливает методику их первичной и периодической поверки.

Первичную и периодическую поверку проводят органы Государственной метрологической службы или юридические лица, аккредитованные на право поверки в соответствии с действующим законодательством.

Межповерочный интервал - 1 год.

### **1 Операции поверки**

1.1 При проведении поверки должны выполняться операции, указанные в таблице 1.

Таблица 1

Наименование операций	Номер пункта настоящего о раздела	Проведение операций при	
		первичной поверке	периодической поверке
1 Внешний осмотр	6.1	да	да
2 Определение метрологических ха			

рактистик:	6.2		
- проверка времени прогрева	6.2.1	да	да
- проверка выполнения требований к выходному сигналу для закрытия клапана	6.2.2	да	да
- проверка порогов сигнализации, определение времени срабатывания сигнализации;	6.2.3	да	да
3 Оформление результатов поверки	7	да	да

## 2 Средства поверки

2.1 При проведении поверки сигнализаторов должны быть применены поверочные газовые смеси по ТУ 6-16-2956-92, указанные в таблице 2.

Таблица 2

Характеристики ГСО-ПГС, используемых при поверке сигнализаторов СЗ-1

№ ПГС	Компонентный состав	Номинальное содержание измеряемого компонента, %	Пределы допускаемого отклонения при изготовлении, %	Пределы допускаемой погрешности аттестации, %	Номер ПГС по Госреестру, ГОСТ, ТУ
1	воздух	0,000	-	-	Воздух кл. 1 ГОСТ 17433-80
2	СН <sub>4</sub> -воздух	0,200	± 0,020	± 0,004	4446-88
3	СН <sub>4</sub> -воздух	0,600	± 0,040	± 0,020	3904-87
4	СН <sub>4</sub> -воздух	1,200	± 0,060	± 0,040	3905 -87



2.2 Для подачи дозированного расхода поверочных смесей на сигнализатор применять: - баллоны по ГОСТ 949-73 с ГСО-ПГС согласно таблицы 2;

- вентиль точной регулировки АПИ4.463.008, диапазон регулирования газовой среды от 0 до 2,16-10(\*\*-5) м<sup>3</sup> /с (от 0 до 1,3) л/мин, давление на входе 14,7 МПа;
- ротаметр РМА-А-0,063 ГУЗ, кл.4, ГОСТ 13045-81;
- насадка для подачи ПГС АВЯП. 408737.092.

2.3 Для измерения временных параметров сигнализаторов применять секундомер механический СОСпр-26-2 по ГОСТ 5072-79, 60/60, кл.2.

2.4 Для измерения параметров выходного сигнала закрытия клапана применять осциллограф С1-17.

2.5 Для измерения параметров окружающей среды применять:

- термогигрометр Ива-6 по ТУ 4311-011-18513042-01 (диапазоны измерения температуры от минус 40 до плюс 50 °С и относительной влажности от 0 до 98%);
- барометр-анероид М-67 по ТУ 25-04-1797, диапазон 610...790 мм рт. ст., ± 0,8 мм рт. ст.

2.6 Допускается применение других средств измерений, не уступающих по точности указанным в предыдущих пунктах.

2.7 Средства измерений должны иметь действующие свидетельства о поверке или оттиски поверительных клейм.

### **3 Требования безопасности**

3.1 При проведении поверки соблюдают требования безопасности, изложенные в эксплуатационной документации на сигнализатор и средства поверки.

3.2 При проведении поверки соблюдают требования безопасности в соответствии со следующими документами:

- правилами безопасности труда, действующими на объекте;
- правилами технической эксплуатации электроустановок (ПТЭ);
- правилами устройства электроустановок (ПУЭ).

3.3 Надписи и условные знаки, выполненные для обеспечения безопасной эксплуатации средств поверки должны быть четкими.

3.4 Доступ к средствам измерений и обслуживаемым при поверке элементам оборудования должен быть свободным.

- 3.5 Рабочее давление применяемых средств поверки, указанное в эксплуатационной документации, должно соответствовать условиям поверки.
- 3.6 Сброс газа при поверке сигнализатора по ГСО-ППС должен осуществляться за пределы рабочего помещения.
- 3.7 Помещение должно быть оборудовано приточно-вытяжной вентиляцией.
- 3.8 В помещении запрещается пользоваться открытым огнем и курить.
- 3.9 К выполнению операций поверки допускаются лица, имеющие квалификационную группу по технике безопасности не ниже II в соответствии с «Правилами техники безопасности при эксплуатации электроустановок потребителей», изучившие эксплуатационную документацию и настоящий документ.

#### **4 Условия поверки**

4.1 При проведении поверки должны быть выполнены следующие условия:

- температура окружающей среды, °С от 15 до 25
- относительная влажность воздуха, % не более 80
- атмосферное давление, кПа от 84 до 106,7
- температура рабочей среды, °С от 15 до 25
- напряжение сетевого электропитания, В 220<sup>+22</sup><sub>-33</sub>
- частота сетевого электропитания, Гц 50±1

Отсутствие внешних электрических и магнитных полей (кроме земного), а также вибрации, тряски и ударов, влияющих на работу сигнализатора.

Воздействие на сигнализаторы прямых солнечных лучей, и сквозняков должно быть исключено.

4.2 Расход ГСО-ППС устанавливают в соответствии с указаниями, приведенными в соответствующих разделах настоящей инструкции.

4.3 К проведению поверки допускаются лица, имеющие необходимую квалификацию и аттестованные в качестве поверителей.

#### **5 Подготовка к поверке**

5.1 Перед проведением поверки необходимо выполнить следующие подготовительные работы:

- ознакомиться с настоящей методикой поверки и руководством по эксплуатации АФТЦ. 408737.001 РЭ и подготовить сигнализатор к работе;
- выполнить мероприятия по обеспечению условий безопасности;
- проверить наличие паспортов и сроки годности поверочных газовых смесей;

- выдержать сигнализатор и баллоны с ГСО-ПГС в помещении, в котором проводят проверку, в течение 24 ч;
- подготовить к работе средства поверки в соответствии с требованиями их эксплуатационной документации;

## **6 Проведение поверки**

### **6.1 Внешний осмотр**

При внешнем осмотре проверяют:

- отсутствие внешних механических повреждений (царапин, вмятин и др.), влияющих на метрологические характеристики сигнализатора;
- наличие маркировок на корпусе сигнализатора и соответствие сведений, указанных на них, параметрам, указанным в паспорте;
- наличие пломб на местах, определяемых технической документацией на поверяемый сигнализатор.

Результаты внешнего осмотра сигнализаторов считают положительными, если они соответствуют перечисленным выше требованиям.

### **6.2 Определение метрологических характеристик сигнализаторов**

Для проверки метрологических характеристик сигнализаторов собрать схему приведенную на рисунке А1 Приложения А.

### **6.3 Проверка времени прогрева**

Подать на сигнализатор питающее напряжение.

После подачи на сигнализатор питающего напряжения должна быть следующая последовательность включения светодиодной и звуковой сигнализации:

- включение на 2 с светодиодных индикаторов 1 и 2 и звуковой сигнализации;
- затем при прогреве должно быть прерывистое свечение светодиодного индикатора 1 зелёным цветом;
- по завершении прогрева и перехода сигнализатора в рабочий режим должно появиться непрерывное свечение светодиодного индикатора 1 зелёным цветом.

Результаты проверки считают положительными, если после подачи на сигнализатор питающего соблюдается указанная выше последовательность включения светодиодной и звуковой сигнализации, а время прогрева не превысило 60 секунд.

- 6.2.2 Проверка выполнения требований к выходному сигналу для закрытия клапана.
- 6.2.2.1 Подать на сигнализатор поверочную смесь № 4 в течение времени не менее 15 секунд.
- 6.2.2.2 С помощью осциллографа зарегистрировать параметры сигнала на выходе сигнализатора «Клапан».
- 6.2.2.3 Результаты проверки считаются положительными, если параметры управляющего выходного сигнала (не позднее через 15 секунд после подачи смеси №4) имеют значения:
- амплитуда, В от 32 до 40
  - длительность, с от 0,04 до 0,2
  - частота следования импульса, Гц от 0,2 до 0,4
- 6.2.3 Проверка порогов сигнализации, определение времени срабатывания сигнализации
- 6.2.3.1 Подать поверочные смеси в последовательности 1-2-3-4-3-2-1. Время воздействия каждым из ГСО-ПГС не менее 15 секунд. Проследить за порядком срабатывания световой и звуковой сигнализации при подаче поверочных смесей и зарегистрировать время срабатывания сигнализации ПОРОГ 1 и ПОРОГ 2.
- 6.2.3.2 Результаты проверки считаются положительными, если выполняются следующие требования:
- а) При подаче смесей 1 и 2 не происходит срабатывания сигнализации;
  - б) При подаче смеси 3 срабатывает сигнализация ПОРОГ 1:
- периодическое подсвечивание светодиодного индикатора 1 (рисунок 1 приложение Б) на корпусе сигнализатора; цвет свечения красный, период -0,5 с;
  - прерывистый звуковой сигнал с периодом 0,5 с;
  - время появления указанных сигналов не превышает 15 с после подачи смеси № 3.
- в) При подаче смеси 4 срабатывает сигнализация ПОРОГ 2:
- непрерывное подсвечивание светодиодного индикатора 1 (рисунок 1 приложение Б) на корпусе сигнализатора; цвет свечения красный;
  - прерывистый звуковой сигнал с периодом 0,5 с;
  - выдаётся сигнал закрытия клапана с параметрами, указанными в пункте 6.3.1.2.

## **7 Оформление результатов поверки**

- 7.1 При положительных результатах поверки оформляют свидетельство о поверке в соответствии с ПР 50.2.006-94 или делают соответствующую запись в паспорте сигнализатора.
- 7.2 При отрицательных результатах поверки сигнализатор к применению не допускают, свидетельство о поверке аннулируют, выдают извещение о непригодности с указанием причин в соответствии с ПР 50.2.006-94.

## **Приложение А**

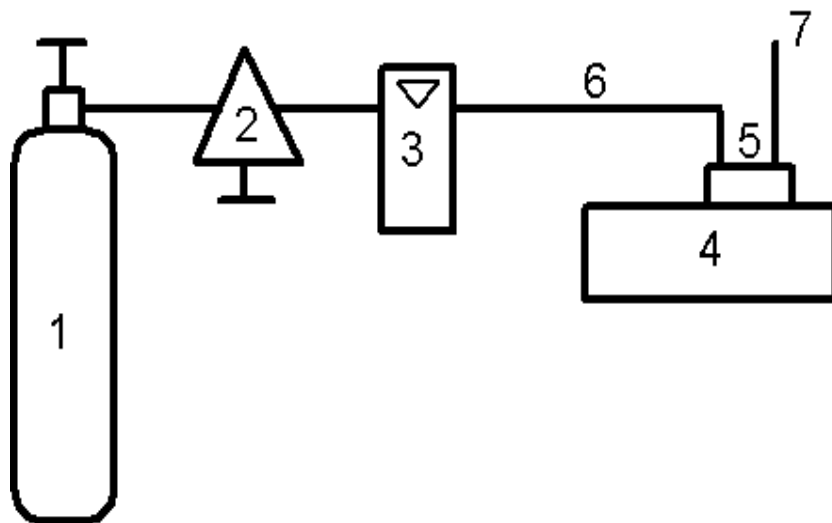


Рис. А.1 – Схема подачи ПГС.

- 1 – баллон с ПГС;
- 2 – редуктор газовый;
- 3 – ротаметр;
- 4 – сигнализатор;
- 5 – насадка для подачи ПГС;
- 6 – трубка ПВХ;
- 7 – выход ПГС.